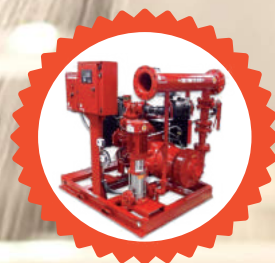


Bombas
ROWVA
Totalmente Silenciosas



Consulte por nuestros
Sistemas de Protección
contra Incendios

Bombas y Presurizadores de Agua



CATÁLOGO DE PRODUCTOS

2022
2023

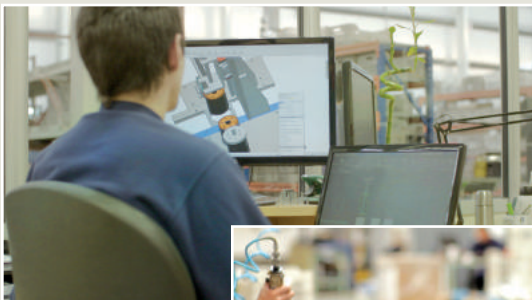


Más de *65 años* brindando soluciones al continuo avance de la tecnología sanitaria.



Luego de varios años de presencia de la Marca en México, ROWA inaugura sus propias instalaciones en el año 2009 apoyando la creciente demanda de soluciones de confort en el Mercado Sanitario Mexicano. Nuestra filial ROWAMEX se sitúa en Naucalpan, Edo. México.

En ROWA capacitamos a profesionales especializados en el área de la industria hidráulica, acompañándolos en los proyectos y desafíos que tengan por resolver. Nos comprometemos socialmente en brindar capacitación a personas que quieran hacer de la instalación de los productos ROWA una actividad profesional y sustento de sus familias. De esta manera ROWA desarrolla cursos con salida laboral.



Comprometidos con el medio ambiente, somos una empresa que recicla sus materiales evitando la contaminación global. Adicionalmente nuestros equipos se caracterizan por ser silenciosos gracias a su sistema de rotor húmedo.

Con más de 60 años de experiencia, ROWA continúa con el firme compromiso de mejorar el confort en el uso del agua en México brindando soluciones novedosas en cuanto a la presurización, circulación y elevación de agua.



ÍNDICE

Presentación	3
Visión y Misión	4
Dimensionamiento	5

1

PRESURIZADORES

Línea SFL	6
Línea Press	10
Línea Tango Solar	17
Línea con Variador de Frecuencia Multievo-E	20
Línea JET	27
Línea GPR	28

2

ELECTROBOMBAS

Línea Elevadora	30
Línea Sumergible	31
Línea Centrífuga	38
Línea Periférica	39
Línea Sanitaria de Bronce	
/Línea Circulación Agua Caliente Circuitos Abiertos	41
Línea Circuladoras	
/Línea Circulación Agua Caliente Circuitos Cerrados	44

3

OBRAS Y PROYECTOS

Equipo PCI: Sistemas contra Incendios	47
Booster / Grupos de Presión Electrónicos	49
Línea Agro	50

4

REFACCIONES

Flexibles	52
Válvulas	53
Tanques	54

5

EXTRAS

Tablas de pérdidas	55
Problemas y soluciones	60
Tabla de Conversiones de Unidades	66
Contacto	67

Bombas
ROWA
Totalmente Silenciosas



Bombas ROWA: Totalmente Silenciosas

Respetando una clara vocación de innovar en pos de la mejora en los niveles de confort de su hogar, principio que nos guía desde nuestros comienzos, es que hoy podemos brindarle una gama de productos que cubrirán las expectativas del confort de agua que usted desea. Tenemos entre nuestros diseños, características que nos han posicionado en gran cantidad de países, permitiéndonos ser elegidos gracias a la sencillez de instalación y un funcionamiento totalmente silencioso. Como complemento estratégico a la innovación de productos, desde ROWAMEX S.A. de C.V. trabajamos para mantener a los clientes asesorados con un equipo de expertos que cuentan con una vasta experiencia, capaces de resolver sus inquietudes de instalación o de otra índole.

Hoy podemos decir orgullosos que los productos ROWAMEX S.A. de C.V. ya forman parte del estilo de construcción y edificación que identifica a nuestro país. El legado de nuestra marca lo encontramos en casas, edificios, hoteles, complejos industriales, barrios cerrados, fábricas y mucho más.

Este estilo, nuestro sello, se conforma en base a un conjunto de iniciativas que buscamos siempre consolidar responsablemente en nuestra sociedad. Avanzamos sobre la innovación tecnológica, pensando en procesos cada vez más amigables para nuestro entorno, utilizando sistemas de reacondicionamiento sencillo que prolongan la vida útil de los productos por años, ya que desde siempre hemos estado comprometidos en el cuidado de nuestro medio ambiente.

Cada vez que usted obtenga un producto ROWAMEX S.A. de C.V. recuerde que lo respaldan más de 65 años de trayectoria, con investigación y desarrollo en nuevas tecnologías de fabricación nacional y avalada por 2 años de garantía. Ahora usted tiene en sus manos el Catálogo Técnico ROWAMEX 2022-2023, con él podrá encontrar el producto que mejor se adapte a sus necesidades.

Descubrirá una sección inicial, Líneas de Productos.

- ▶ Presurizadores
 - MINI, SFL - MAX SFL - TANGO SFL
 - PRESS - MAX PRESS E
 - PRESS VF con variador de frecuencia JET PACK
- ▶ Presurizadores para Grandes Instalaciones
- ▶ Grupos de Presión Electrónicos (Boosters)
- ▶ Bombas Sumergibles
- ▶ Electrobombas Circuladoras para Calefacción
- ▶ Electrobombas Elevadoras y Recirculadoras Sanitarias
- ▶ Electrobombas Elevadoras
 - INTELIGENT
 - CPM

Para todo profesional, hemos contemplado una segunda sección, en la que encontrarán esquemas con Información Técnica, que sabemos le serán de utilidad teórico/práctica.

- ▶ Valores que identifican a ROWAMEX S.A. de C.V.:

SEGURIDAD
CONFIANZA
ALTA CALIDAD
INNOVACIÓN TECNOLÓGICA
EXCELENCIA EN POST VENTA



Más de **65** AÑOS brindando Soluciones al continuo avance de la Tecnología Sanitaria.



VISIÓN

Ocupar un lugar destacado en el continente americano brindando soluciones al continuo avance de la tecnología sanitaria.

Nuestra finalidad es ofrecer productos de alta calidad, confiabilidad y eficientes, pensados para brindar el máximo confort.



MISIÓN

La misión de ROWAMEX S.A. de C.V. es destacarnos en el mercado de “Presurizadores y Electrobombas Centrífugas de Agua, Totalmente Silenciosos”, productos que están inspirados en las necesidades de nuestros consumidores. Brindamos el mejor servicio de asistencia técnica para poder identificar y satisfacer las inquietudes de nuestros clientes.

Promovemos las relaciones fundadas en el respeto y la responsabilidad entre las personas que nos acompañan en nuestro día a día laboral, nuestros empleados, clientes y proveedores.

Nuestra filosofía de trabajo nos impulsa a esforzarnos continuamente para obtener los mejores resultados y desarrollar productos innovadores, salvaguardando así los intereses y la confianza de nuestros accionistas.

Somos una compañía que cree en el desarrollo de las capacidades y el bienestar de nuestros empleados, a los que les ofrecemos un ambiente laboral moralmente íntegro, un puesto de trabajo con posibilidades de progreso a partir del esfuerzo propio y de las ansias de superación.

Nuestra empresa se basa en la calidad, la solidez, la confianza, la seguridad, la honestidad y el sentido de servicio, características inherentes a la esencia de ROWAMEX S.A. de C.V. desde sus inicios, que prevalecen en el presente y nos guiarán en el futuro.

PARA INSTALACIONES CON TANQUE ELEVADO Y CISTERNA

► 1º CÁLCULO DE CAUDAL

CARACTERÍSTICAS DE PUNTOS DE CONSUMO	CAUDAL GPM A	CANTIDAD B	TOTAL A X B = C
Baño con lavabo	1.30		
Baño con ducha	2.20		
Baño con duchas especiales	8.80		
Lavavajillas	1.30		
Lavadora	1.30		
Tarja	1.30		
		Caudal C	GPM

► 2º ELIJA SU USO (factor de simultaneidad)

Residencial (privado) = 0.5
 Corporativo (público) = 0.7

D

► 3º CAUDAL REAL = C x D =

E

► 4º SELECCIÓN DE EQUIPO

Ingresar con valor

E

(con el resultado del caudal real, seleccione en la tabla el equipo recomendado).

Presión Media

8.5 a 21.3 PSI
 6 a 15 m.c.a.

Presión Alta

21.3 a 28.4 PSI
 15 a 20 m.c.a.

Presión Muy Alta

28.4 a 56.7 PSI
 20 a 40 m.c.a.

		CAUDAL (GPM)	2.20	4.40	6.60	8.80	13.20	17.60	22.00	33.00	44.00	55.00	66.00	77.00	88.00	
TANQUE ELEVADO	SFL	TANGO SFL 9														
		TANGO SFL 14														
		TANGO SFL 20														
		MAX SFL 26														
TANQUE CISTERNA Y TANQUE ELEVADO	PRESS	MAX PRESS 20 E														
		MAX PRESS 26 E														
		MAX PRESS 30 E														
		MAX PRESS 30 VF														
		MAX PRESS 40 VF														
		PRESS 350 E														
		PRESS 270 VF														
		PRESS 410 VF Compact														

Informaciones adicionales importantes:

- Se recomienda presurizar las redes de agua caliente y fría con un único equipo.
- Duchas especiales de más de 15 cm de diámetro. Se debe consultar el caudal requerido en el manual del producto, normalmente se necesita un equipo igual o mayor que el MAX PRESS 26.
- Todos los datos establecidos en esta tabla de selección son orientativos.



PRESURIZADORES DE AGUA



ROWA SFL MINI RW



APLICACIONES

- Aumento de presión de agua en residencias en general, nuevas o antiguas con tanque elevado.
- Apto para viviendas con tuberías de 20 años o más.

MOTOR

- Totalmente silencioso
- Bobinado protegido contra funcionamiento en seco, se apaga automáticamente.
- Protector térmico incorporado.

CARACTERÍSTICAS

- Tensiones disponibles: 127 / 220V *
- Temperatura máxima del agua: 50°C
- Temperatura ambiente: 40°C
- Presión máxima del sistema: 57 PSI (4Kg/cm²)
- Tipo de aislación: F
- Pérdida de carga máxima en succión: 5.7 PSI (4 m.c.a.)

$$\text{Presión máx. del equipo} = \text{Presión máx. de entrada} - \text{Presión máx. del sistema}$$

Ejemplo:

$$\text{P. máx. entrada TANGO SFL 20} = \text{P. máx. sist. 57 PSI} - \text{P. máx. equipo 27 PSI} = \mathbf{30 \text{ PSI}}$$

CONEXIONES

- 2 válvulas esféricas (bronce) con unión doble (tuerca unión) - Línea MINI RW, MAX y TANGO.
- 2 válvulas esféricas de polipropileno con uniones dobles (tuerca unión) - Línea TANGO.
- Conexión eléctrica directa a la red.

VENTAJAS

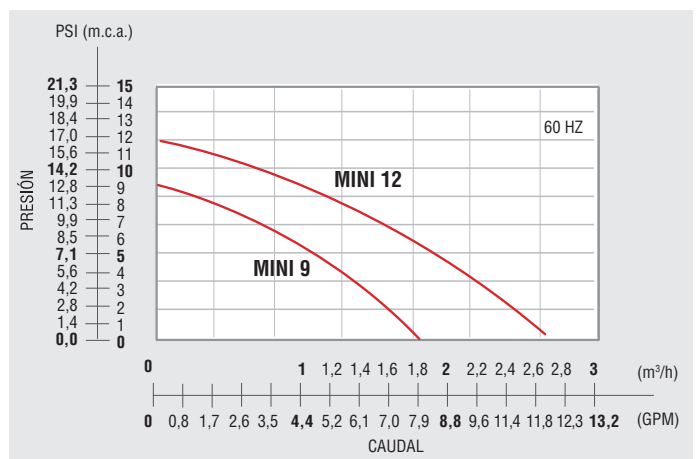
- No le afectan las pequeñas fugas de tuberías o griferías.
- No presuriza la instalación en forma continua, solamente cuando se consume más de 1 litro de agua por minuto.
- Nunca se encenderá el equipo de no existir un consumo real de agua.
- Bajo consumo eléctrico.
- No produce golpes de ariete.
- No requiere mantenimiento.
- Tecnología, seguridad, confiabilidad.



CONSTRUCCIÓN

- Equipos compactos.
- Partes en contacto con el agua fabricadas con materiales sanitarios.
- Entregados totalmente armados.
- Sistema rotor húmedo.

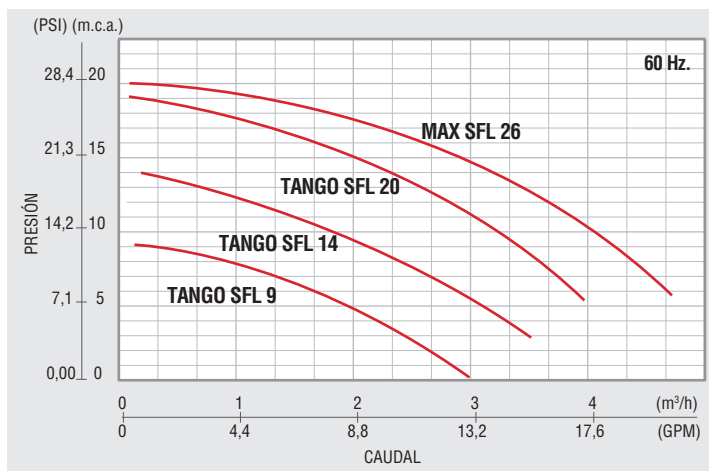
Curva característica presión/caudal



*NOTA: la tensión se debe de mencionar al momento de compra.



Curva característica presión/caudal



Características Técnicas

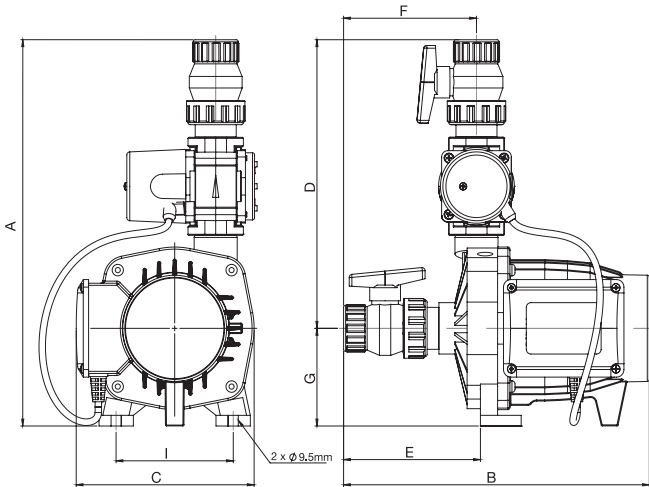
MODELO	PRESIÓN MÁX. (PSI)	CAUDAL MÁX. (GPM)	POTENCIA (HP)	I (A)	TENSIÓN (V)	CONEXIÓN	UTILIZACIÓN (DUCHAS)
MINI RW 9	12.80	7.90	0.13	0.90	127	1/2"	1
MINI RW 12	17.06	11.90	0.16	1.1	127	1/2"	2
TANGO SFL 9	12.80	13.20	0.15	2.05	127	1"	2
TANGO SFL 14	19.90	15.40	0.25	3.60	127	1"	3
TANGO SFL 20	27.00	17.60	0.50	4.60	127	1"	4
MAX SFL 26	36.20	28.60	0.75	9.50 5.90	127 220	1"	6

Dimensiones y pesos

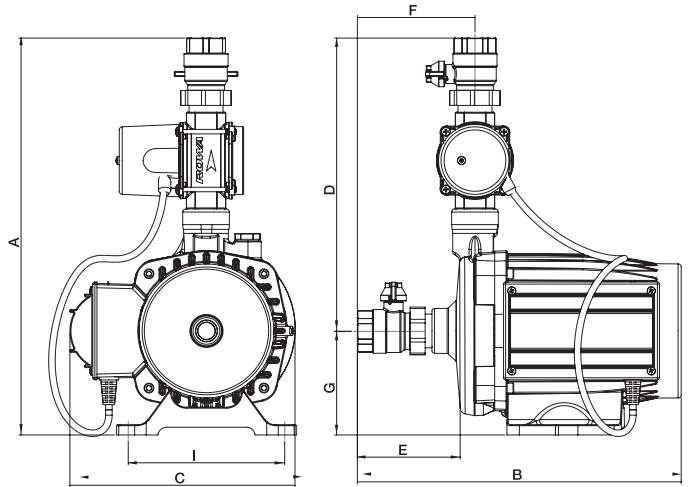
MODELO	PESO KG	DIMENSIONES (MM)								
		A	B	C	D	E	F	G	H	I
MINI RW 9	2.6	230	125	105	-	-	-	-	-	-
MINI RW 12	2.6	230	125	105	-	-	-	-	-	-
TANGO SFL 9	6.4	370	305	170	272.5	135	130	92.5	-	120
TANGO SFL 14	7.5	370	305	170	272.5	135	130	92.5	-	120
TANGO SFL 20	7.5	370	305	170	272.5	135	130	92.5	-	120
MAX SFL 26	14.5	415	335	210	315	165	150	115	-	120

Dimensiones y pesos

MODELOS TANGO SFL 9 - 14 - 20

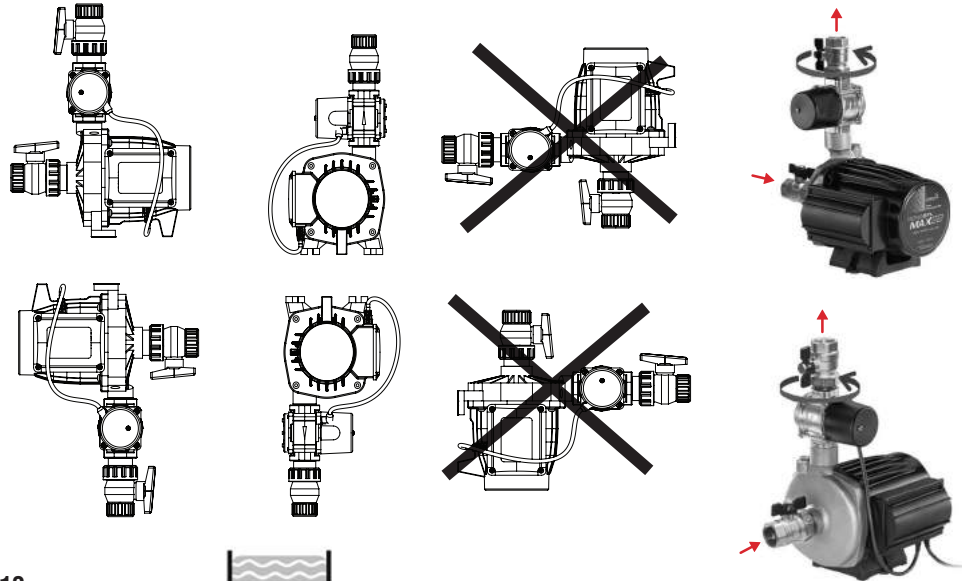


MODELOS MAX SFL 26

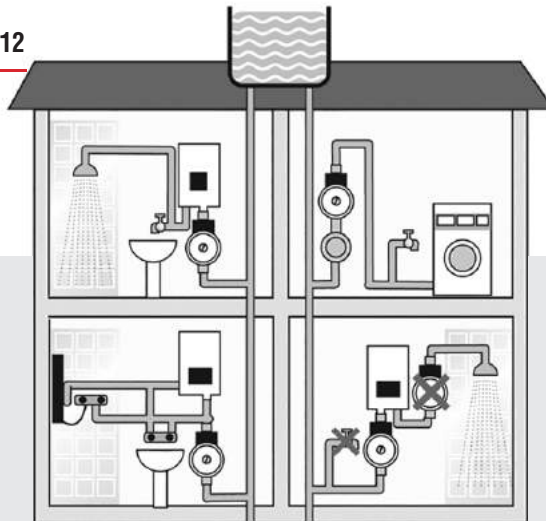


Posiciones de instalación

El presurizador deberá ser instalado necesariamente de modo que el eje del presurizador permanezca en posición horizontal, de acuerdo a las siguientes figuras. El no cumplimiento de esta norma implicará el desgaste irregular del equipo y la consecuente pérdida de la garantía.

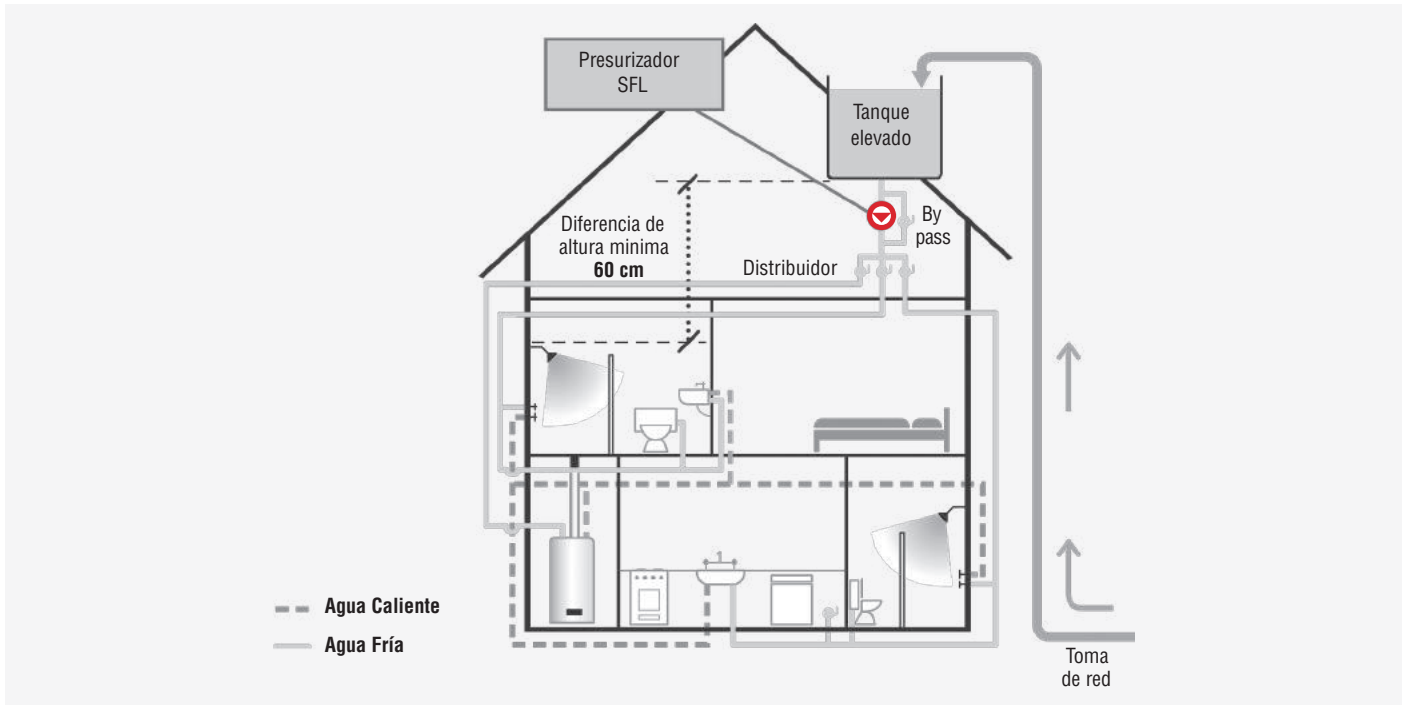


Esquema de instalación MINI RW 9 - 12



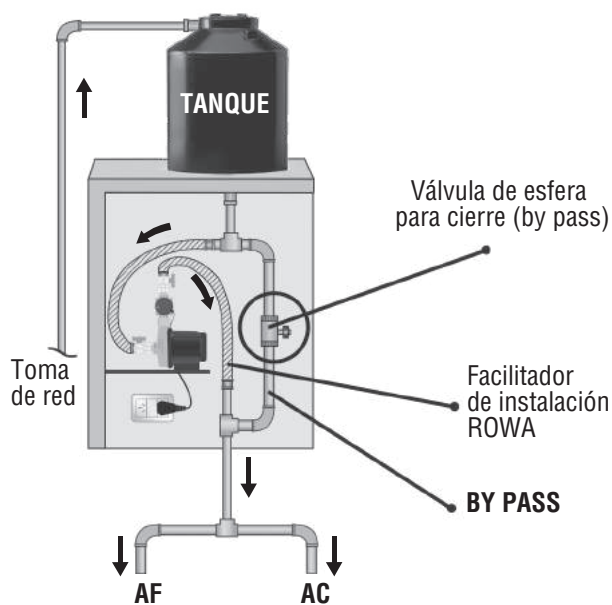


Esquema de instalación SFL



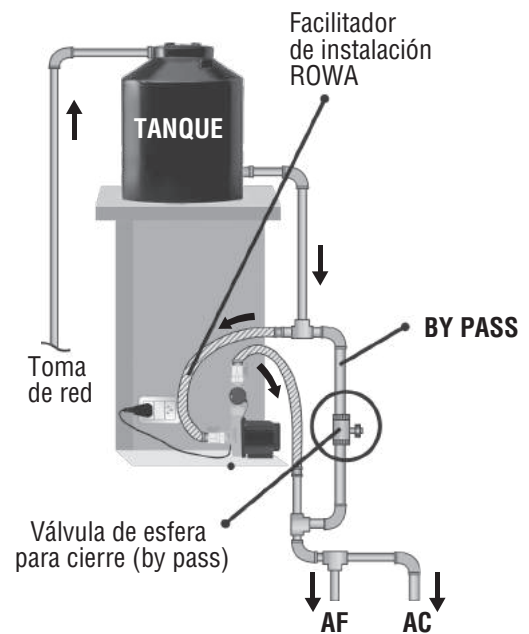
Tanque elevado SFL

SALIDA POR ABAJO



AF (Agua Fría)
AC (Agua Caliente)

SALIDA LATERAL



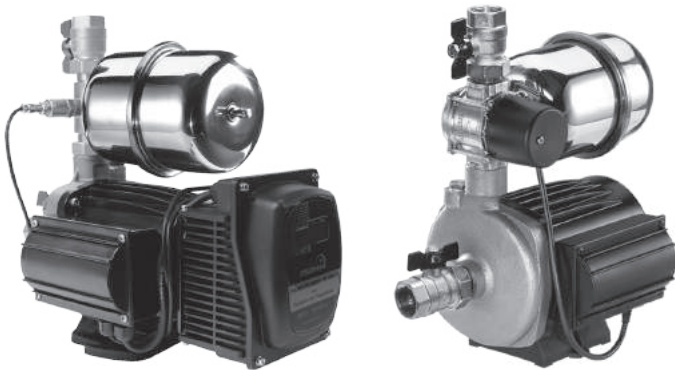
1

ROWA SFL



LÍNEA ► ROWA PRESS

PRESURIZADORES DE AGUA PRESS



APLICACIONES

- Aumento de la presión de agua en viviendas en general con cisterna o tanque elevado.

MOTOR

- Totalmente silencioso.
- Bobinado protegido contra funcionamiento en seco, se apaga automáticamente.
- Protector térmico incorporado.

CONEXIONES

- Entrada y salida con rosca de 1".
- 2 válvulas esféricas con uniones dobles (tuerca unión) de bronce.
- Conexión eléctrica directa a la red.

CARACTERÍSTICAS

- Tensiones disponibles: 127 / 220V *
- Temperatura máxima del agua: 50°C
- Temperatura ambiente: 40°C
- Presión máxima del sistema: 85.4 PSI (6Kg/cm²)
- Tipo de aislación: F
- Pérdida de carga máxima en succión: 5.7 PSI (4 m.c.a.)

$$\text{Presión máx. de entrada} = \text{Presión máx. del sistema} - \text{Presión máx. del equipo}$$

Ejemplo:

$$\text{P. máx. entrada PRESS 40} = \text{P. máx. sist. 85 PSI} - \text{P. máx. equipo 54 PSI} = \text{31 PSI}$$

*NOTA: la tensión se debe de mencionar al momento de compra.

CONSTRUCCIÓN

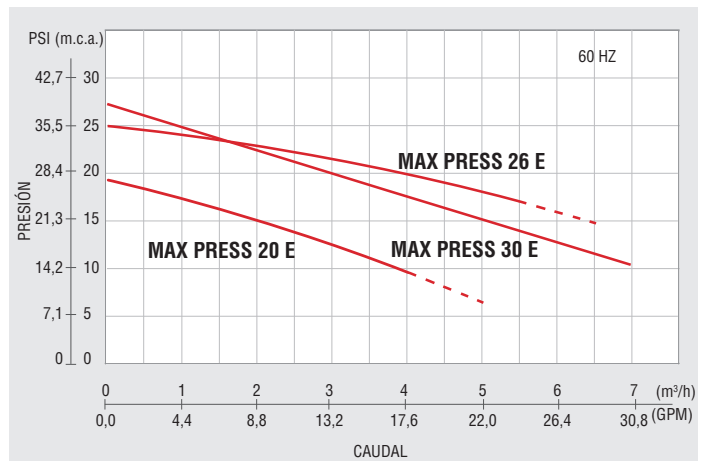
- Equipos compactos.
- Partes en contacto con el agua fabricadas con materiales sanitarios.
- Sistema rotor húmedo.

VENTAJAS

- No produce golpes de ariete.
- Únicos con tarjetas electrónicas.
- La bomba del equipo es ROWA y por lo tanto es totalmente silenciosa.
- No requiere ningún mantenimiento.
- Bajo consumo eléctrico.
- Tecnología, seguridad, confiabilidad.

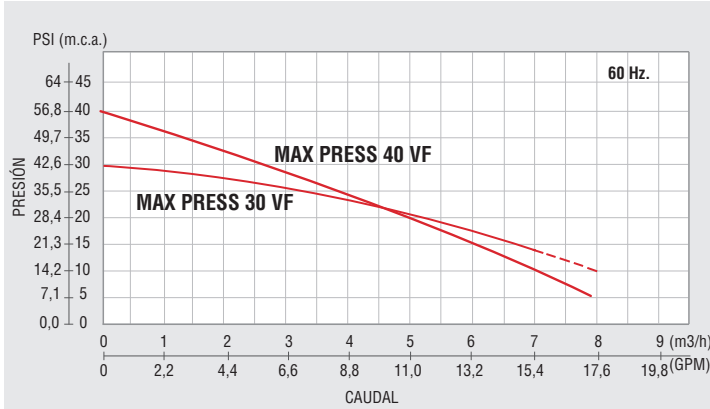


Curva característica presión/caudal



ROWA PRESS

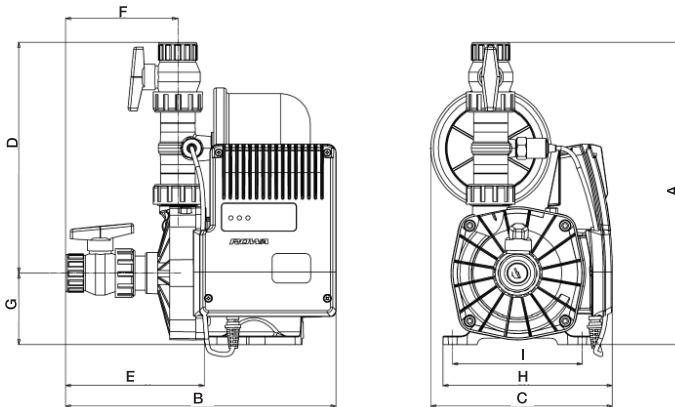
Curva característica presión/caudal



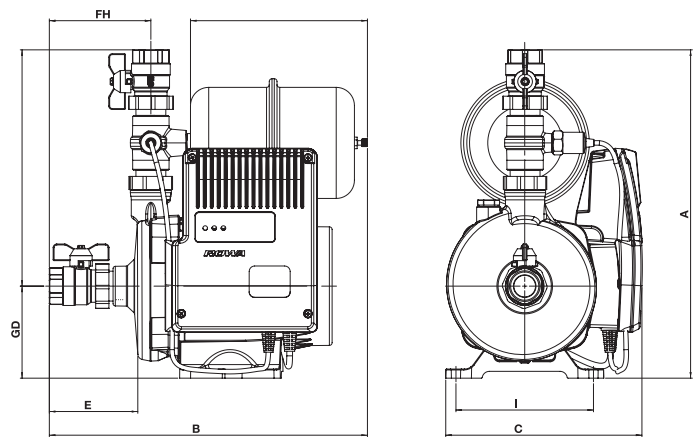
Características Técnicas

MODELO	PRESIÓN MÁX. (PSI)	CAUDAL MÁX. (GPM)	POTENCIA (HP)	I (A)	TENSIÓN (V)
MAX PRESS 20 E	27.0	18.0	0.50	4.9	127
MAX PRESS 26 E	35.5	28.6	0.75	8.7	127
MAX PRESS 30 E	40.0	30.8	0.85	9.4 5.9	127 220
MAX PRESS 30 VF	41.2	30.8	1.00	8.6	220
MAX PRESS 40 VF	54.0	35.2	1.50	10.0	220

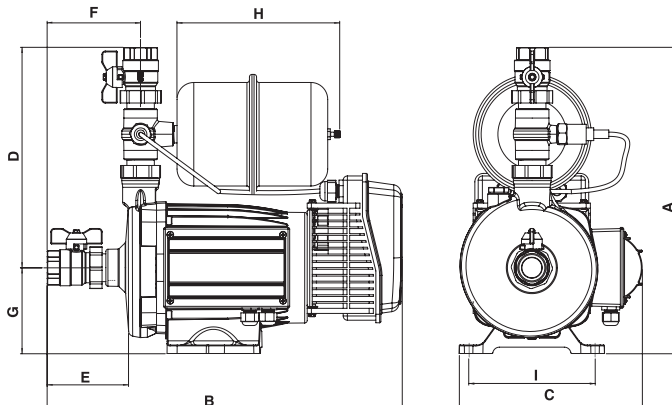
MODELO MAX PRESS 20 E



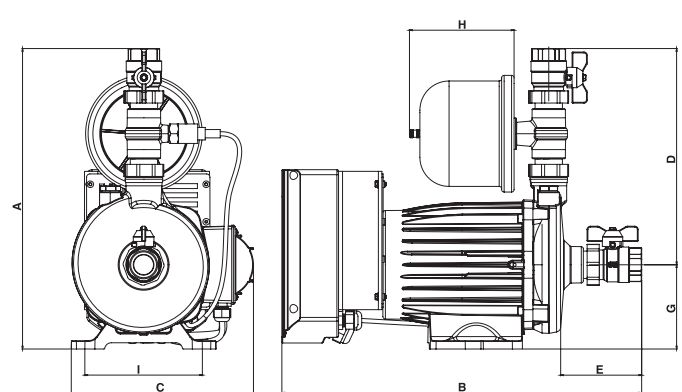
MODELO PRESS 26 E - 30 E



MODELO MAX PRESS 30 VF



MODELO PRESS 40 VF



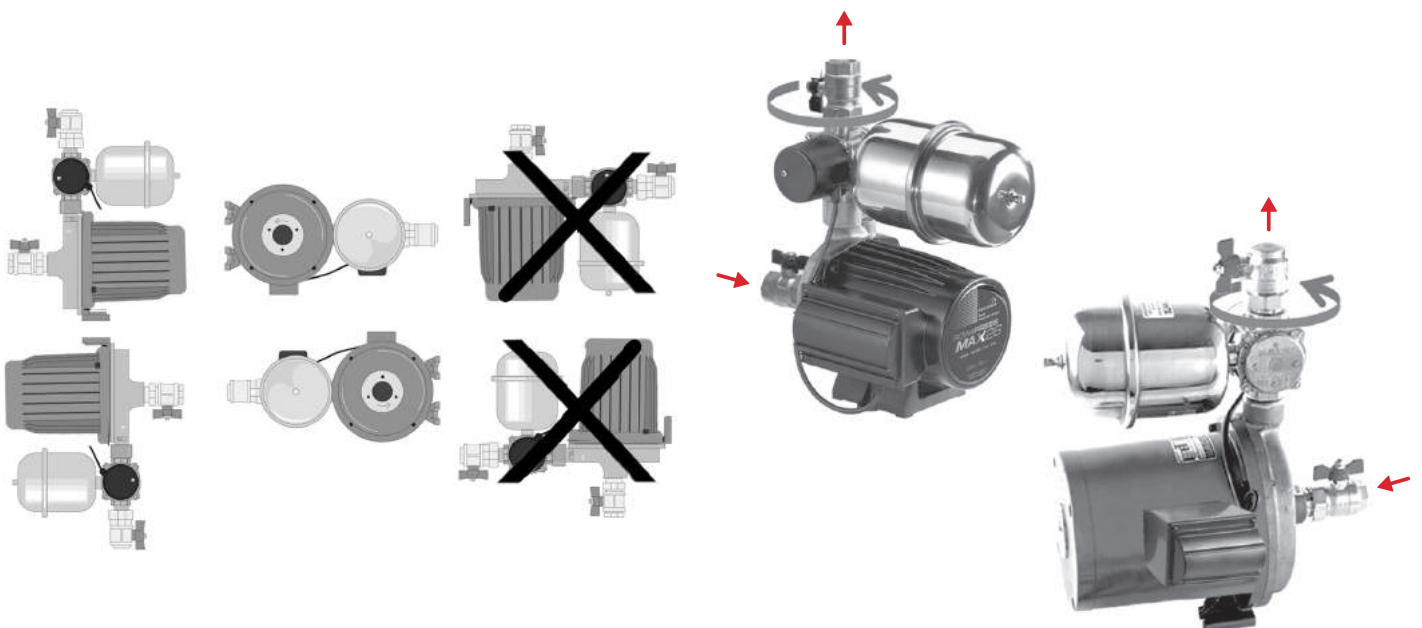
Dimensiones y pesos

MODELO	PESO KG	TANQUE L	DIMENSIONES (MM)								
			A	B	C	D	E	F	G	H	I
MAX PRESS 20 E	8.2	1	366	315	215	273	135	130	93	154	120
MAX PRESS 26 E	13.6	2	360	350	215	260	100	115	100	200	151
MAX PRESS 30 E	13.3	2	360	350	215	260	100	115	100	200	151
MAX PRESS 30 VF	15.6	2	360	420	220	260	100	115	100	200	150
MAX PRESS 40 VF	15.6	1	360	420	220	260	100	115	100	125	151

Posiciones de instalación

El presurizador deberá ser instalado necesariamente de modo que el eje de la electrobomba permanezca en posición horizontal, de acuerdo a las siguientes figuras.

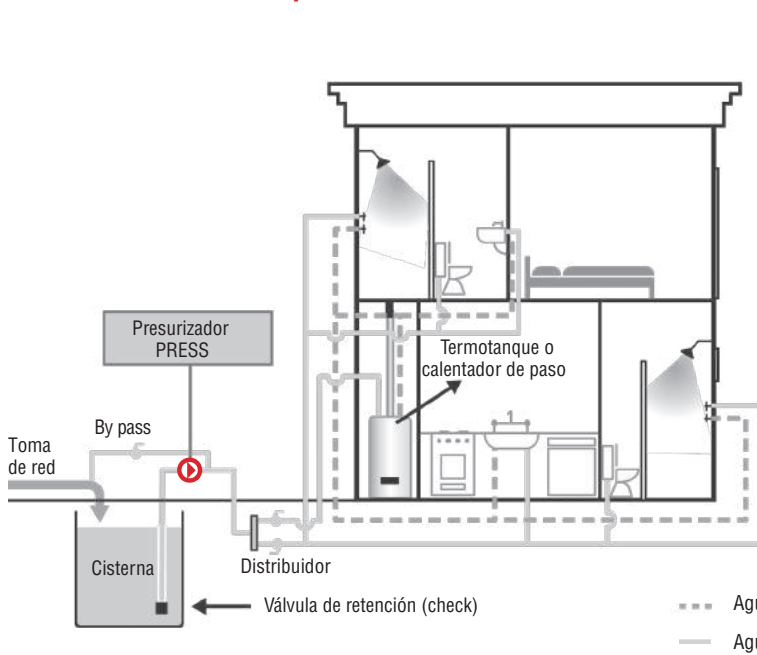
El no cumplimiento de esta norma implicará el desgaste irregular del equipo y la consecuente pérdida de la garantía.



Esquema de instalación PRESS

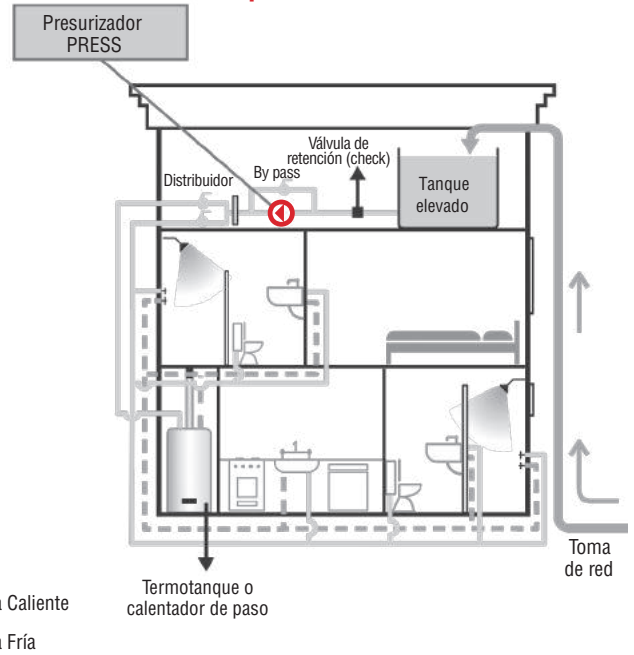
CASA 1

Tanque Cisterna

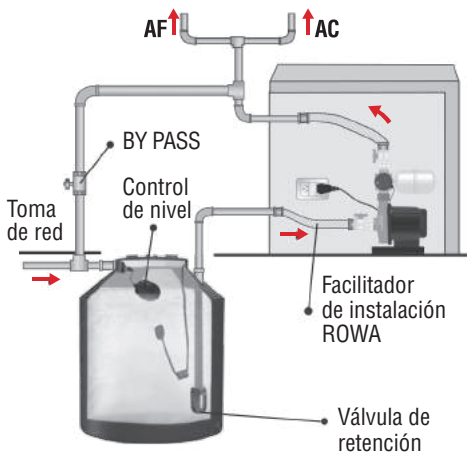


CASA 2

Tanque Elevado

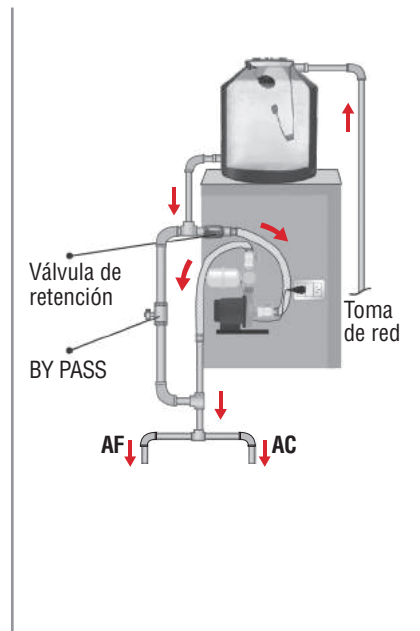


SALIDA SUPERIOR

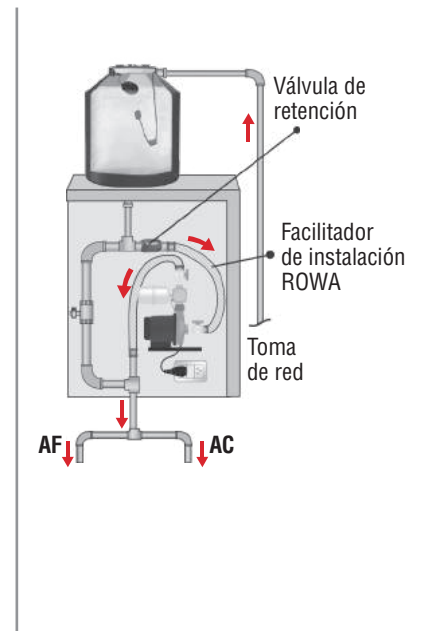


AF (Agua Fría)
AC (Agua Caliente)

SALIDA LATERAL



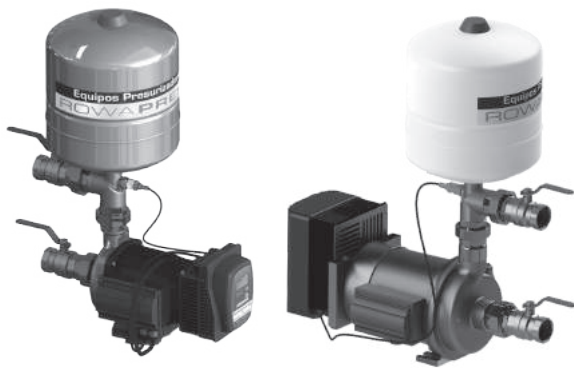
SALIDA POR ABAJO





PRESURIZADORES DE AGUA

MAX PRESS PRESS VF COMPACT PRESS E



APLICACIONES

- Aumento de la presión de agua en viviendas en general con cisterna o tanque elevado.

MOTOR

- Totalmente silencioso.
- Bobinado protegido contra funcionamiento en seco, se apaga automáticamente.
- Protector térmico incorporado.

CONEXIONES

- Entrada y salida con rosca de 1½" - 2 válvulas esféricas con uniones dobles (tuerca unión) de bronce.
- Conexión eléctrica directa a la red.

CARACTERÍSTICAS

- Tensiones disponibles: 3 x 220 V
- Temperatura máxima del agua: 50°C
- Temperatura ambiente: 40°C
- Presión máxima del sistema: 85.5 PSI (6Kg/cm²)
- Tipo de aislación: F
- Pérdida de carga máxima en succión: 5.7 PSI (4 m.c.a.)

$$\text{Presión máx. de entrada} = \text{Presión máx. del sistema} - \text{Presión máx. del equipo}$$

Ejemplo:

$$\text{P. máx. entrada PRESS VF Y E} = \text{P. máx. sist. 85.5 PSI} - \text{P. máx. equipo 49.8 PSI} = \mathbf{35.7 \text{ PSI}}$$

PARÁMETROS MODIFICABLES

- Presión mínima de arranque.
- Presión máxima entre 35.5 y 56.9 PSI.

VENTAJAS

- Mantiene la presión de salida constante, dentro de un amplio rango de consumo, derivado por las aperturas o cierres de los elementos sanitarios (griferías, duchas, etc.).
- No produce golpes de ariete.
- La bomba del equipo es ROWA y por ello es totalmente silenciosa.
- No requiere ningún mantenimiento.
- Tecnología, seguridad, confiabilidad.



EL SISTEMA DE DIAGNÓSTICO DE FALLA INCORPORADO PERMITE LA DETECCIÓN AUTOMÁTICA DE:

- Sobrecargas de tensión y/o corriente.
- Falta de fase.
- Falta continuidad en bobinado o corto circuito.
- Marcha en seco.
- Falta de agua (pulsando el botón de reseteo vuelve a funcionar normalmente).
- Sobrecalentamiento del motor.
- Bloqueo de la bomba.

CONSTRUCCIÓN

- Equipos compactos.
- Partes en contacto con el agua fabricadas con materiales sanitarios.
- Sistema rotor húmedo.

FUNCIONAMIENTO

Cuando se abre uno o varios consumos, los sensores del equipo lo detectan, activando el funcionamiento y la modulación dependiendo del consumo, manteniendo la presión establecida en forma constante (35 MCA) cuando el consumo llega hasta los 10.000 l/h, en ese momento el equipo alcanza la frecuencia máxima y si existe una demanda aún mayor, la presión comienza a decrecer como en un equipo convencional.

Cuando se cierran los consumos, el equipo se mantiene a la presión máxima establecida con caudal mínimo, y después de los 30 seg. se detiene y queda a la espera de una nueva demanda.

Características técnicas

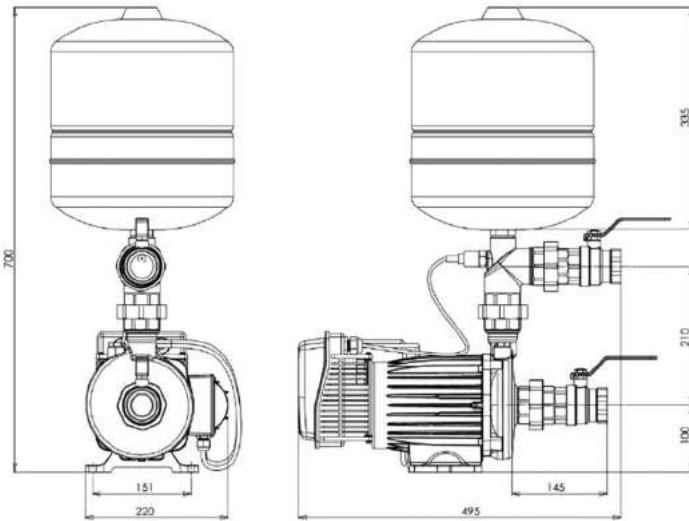
MODELO	PRESIÓN MAX. (PSI)	CAUDAL MAX. (GPM)	POTENCIA (HP)	I (A)	TENSIÓN (V)
MAX PRESS 270 VF	37.0	81.40	2.5	10	220
PRESS 410 VF COMPACT	49.8	83.60	4.0	16	3 x 220
PRESS 350 E	47.0	114.47	3.5	10	3 x 220

PRESS COMPACT

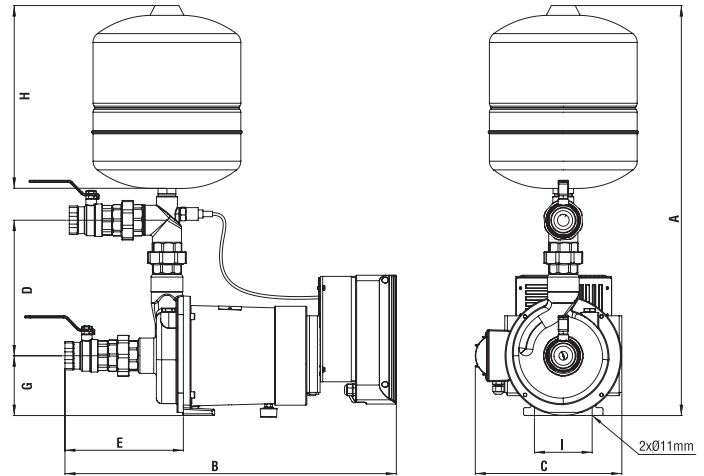
▶ PRESS COMPACT

Dimensiones y pesos

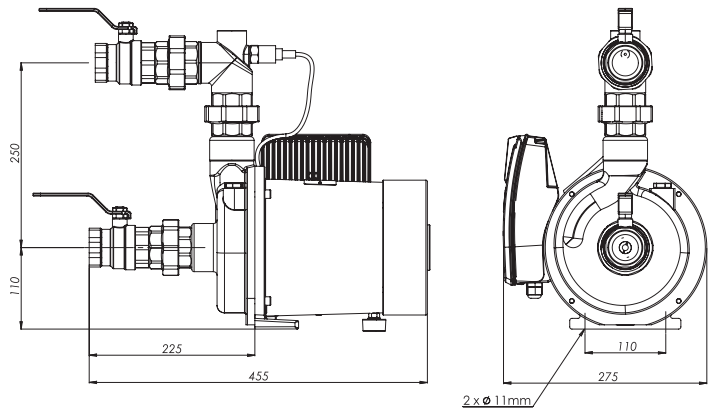
MODELO MAX PRESS 270 VF



MODELO PRESS 410 VF COMPACT



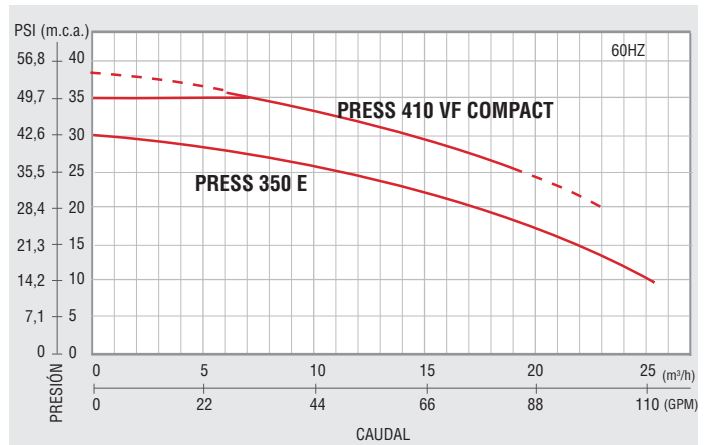
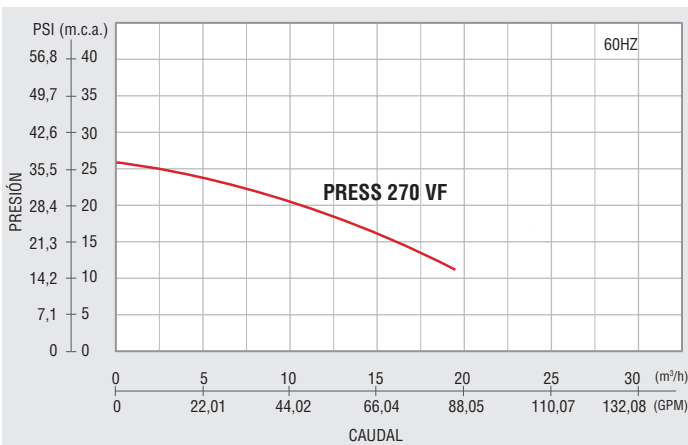
MODELO PRESS 350 E



Dimensiones y pesos

MODELO	PESO KG	DIMENSIONES (MM)								
		A	B	C	D	E	G	H	I	
MAX PRESS 270 VF	24	700	495	220	100	210	100	335	151	
PRESS 410 VF COMPACT	39	810	625	280	250	225	110	420	110	
PRESS 350 E	38	360	455	275	250	225	110	-	110	

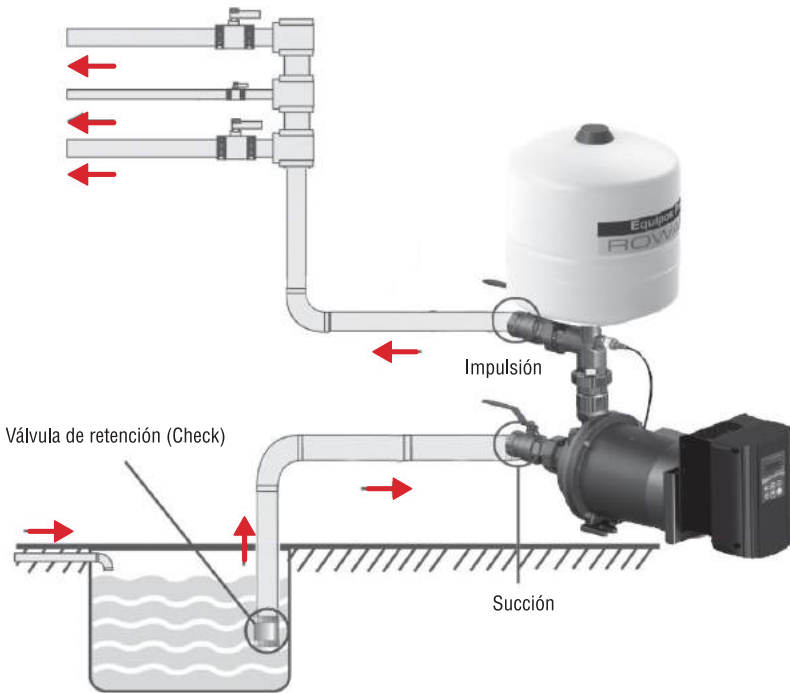
Curva característica presión/caudal



▶ PRESS COMPACT

Esquema de instalación

CISTERNA

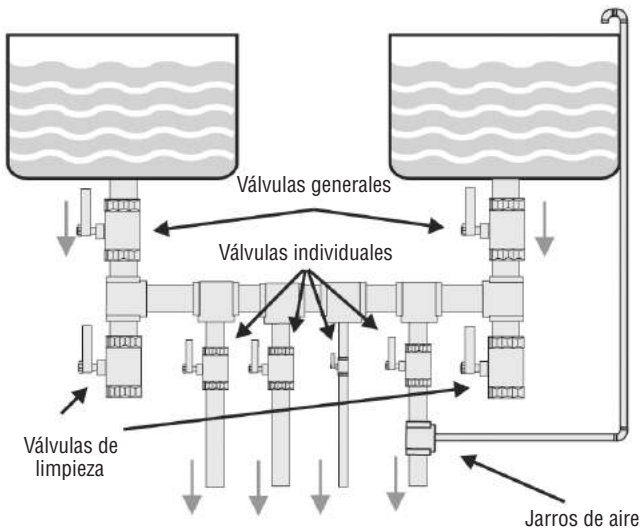


POSICIÓN DE INSTALACIÓN



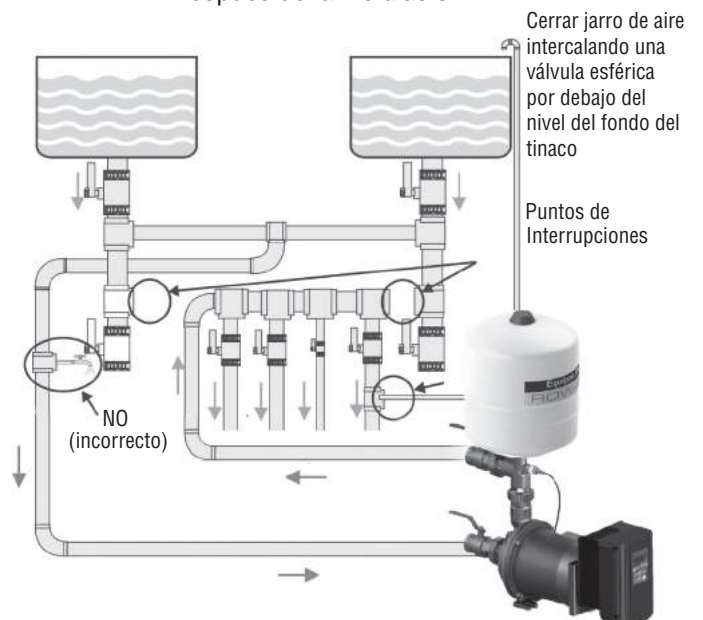
TANQUE ELEVADO

Antes de la instalación



TANQUE ELEVADO

Después de la instalación



1

PRESS VF Y E



LÍNEA ▶ TANGO SOLAR

SISTEMA PRESURIZADOR TANGO SOLAR



APLICACIONES

- Aumento de presión de agua en residencias en general, nuevas o antiguas con tanque elevado.
- Aumenta la presión de salida del agua caliente en calentadores solares de baja presión.
- Apto para viviendas con tuberías de 20 años o más.

MOTOR

- Totalmente silencioso.
- Bobinado protegido contra funcionamiento en seco, se apaga automáticamente.
- Protector térmico incorporado.

CONSTRUCCIÓN

- Equipos compactos.
- Partes en contacto con el agua fabricadas con materiales sanitarios.
- Sistema rotor húmedo.

CARACTERÍSTICAS

- Tensiones disponibles: 127 / 220V
- Temperatura máxima del agua: 70° (con picos de 90°)
- Temperatura ambiente: 40°C
- Presión máxima del sistema: 57 PSI (4Kg/cm²)
- Tipo de aislación: F
- Pérdida de carga máxima en succión: 5.7 PSI (4 m.c.a.)

$$\text{Presión máx. del equipo} = \text{Presión máx. del sistema} - \text{Presión máx. del equipo}$$

Ejemplo:

$$\text{P. máx. entrada TANGO SOLAR} = \text{P. máx. sist.} - \text{P. máx. equipo} = 37 \text{ PSI}$$

CONEXIONES

- Entrada y salida con rosca de 1".
- 4 válvulas esféricas polipropileno con unión dobles (tuerca unión).
- Conexión eléctrica directa a la red.

VENTAJAS

- No le afectan las pequeñas fugas en tuberías o griferías.
- No presuriza la instalación en forma continua, solamente cuando se consume más de 1 litro por minuto.
- Nunca se encenderá el equipo de no existir un consumo real de agua.
- Bajo consumo eléctrico.
- No produce golpes de ariete.
- No requiere mantenimiento.
- Tecnología, seguridad, confiabilidad.
- La bomba del equipo es ROWA y por lo tanto es totalmente silenciosa.



SISTEMA SRS

- Este producto fue fabricado de acuerdo con el Sistema de Reparación Simple por kits de reposición ROWA (SRS).
- El sistema SRS permite realizar cualquier reparación en menos de 15 minutos*, en el mismo lugar donde se encuentra instalado el equipo.
- Los kits de reposición SRS pueden ser adquiridos en los comercios autorizados por ROWAMEX.
- Los equipos Tango Solar son probados en calentadores de baja presión.

Características Técnicas

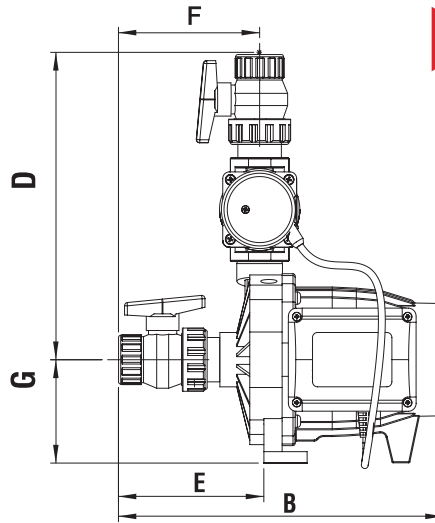
MODELO	PRESIÓN MÁX. (PSI)	CAUDAL MÁX. (GPM)	POTENCIA (HP)	I (A)	TENSIÓN (V)
TANGO SOLAR 14	19.9	30.8	2 x 0.25	2 x 3.6	127

Al ser dos equipos totalmente idénticos, es indistinto cuál equipo se instale en la tubería de agua fría o agua caliente.

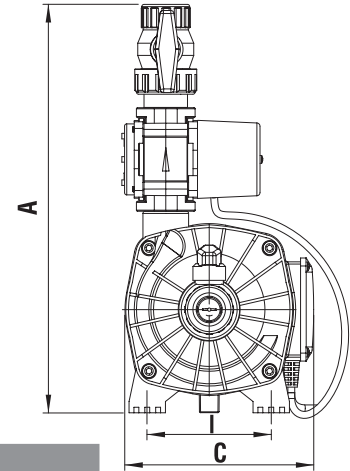
*NOTA: Datos correspondientes a cada bomba. Conjunto Solar 2 bombas en paralelo.

1
TANGO SOLAR

Dimensiones y pesos



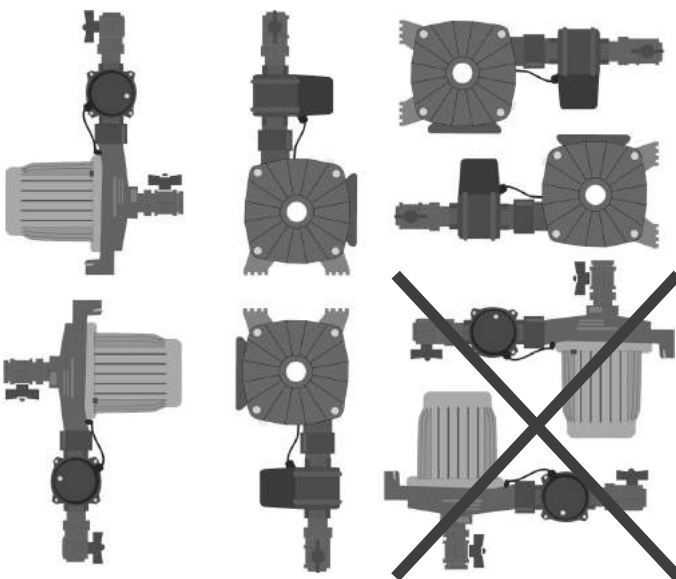
TANGO SOLAR



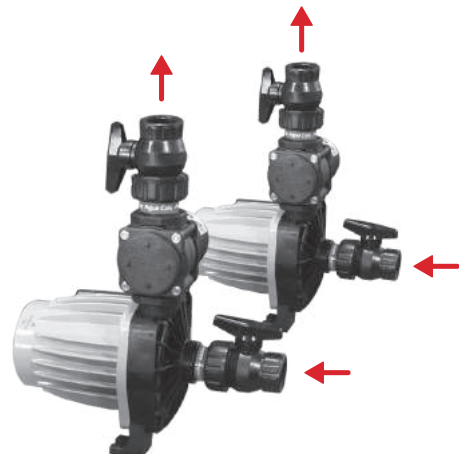
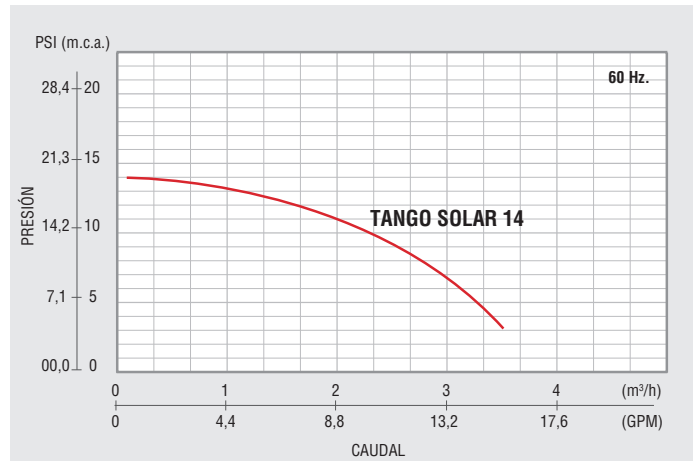
MODELO	PESO KG	DIMENSIONES (MM)								
		A	B	C	D	E	F	G	H	I
TANGO SOLAR 14	7.5	370	300	180	275	135	130	95	-	120

Posiciones de instalación

El presurizador deberá ser instalado necesariamente de modo que el eje del presurizador permanezca en posición horizontal, de acuerdo a las siguientes figuras. El no cumplimiento de esta norma implicará el desgaste irregular del equipo y la consecuente pérdida de la garantía.

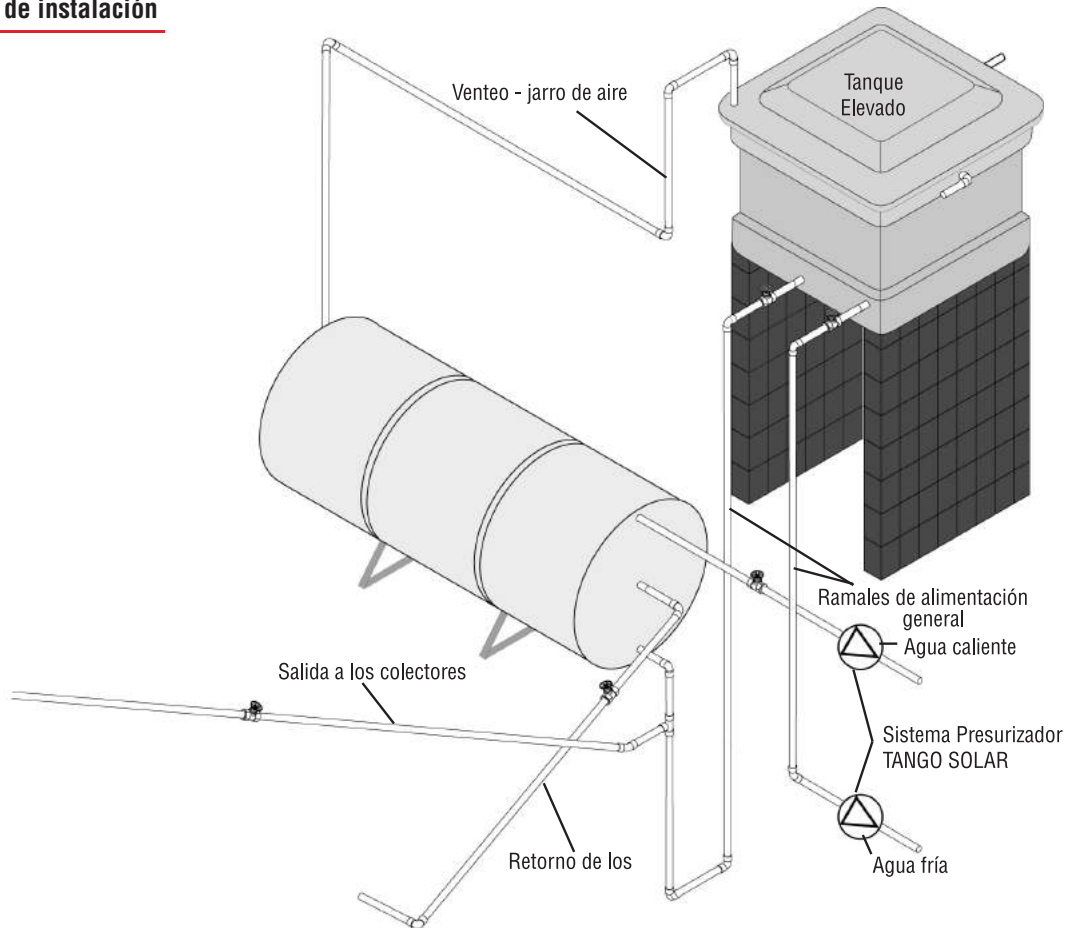


Curva característica presión/caudal

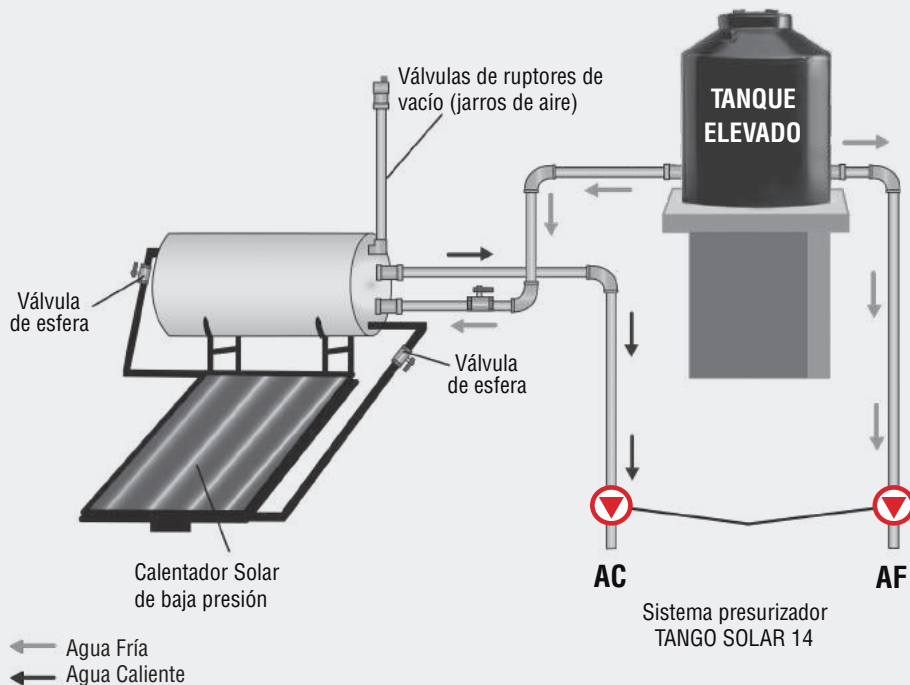


TANGO SOLAR

Esquema de instalación



Tanque elevado



*La ilustración es meramente orientativa

1

TANGO SOLAR

PRESURIZADOR DE AGUA MULTIEVO-E

▶ PENTAIR NOCCHI



BOMBA CENTRÍFUGA MULTITAPA

El sistema se compone de una bomba centrífuga multitapa horizontal multi EVO-E y un sistema de control electrónico CPS (inversor), que permite mantener la presión constante en el sistema, reduciendo o aumentando la velocidad de rotación del motor de la bomba eléctrica.

APLICACIONES

- Presurización y suministro.
- Irrigación.
- Reutilización del agua de lluvia.
- Sistemas de limpieza.

Estos equipos requieren ser instalados con tanque (NO INCLUIDO)

SE RECOMIENDAN

Tanque de 8 lts / 21 lts.

CARACTERÍSTICAS TÉCNICAS

- Rendimiento hidráulico conforme a ISO 9906: 2012 - Grado 3B.
- Tipo de líquido: agua limpia sin sólidos en suspensión o material abrasivo.
- Temperatura máxima del líquido 50 ° C.
- Presión máxima de funcionamiento 116 PSI.
- Máxima altura de succión recomendada 6m con válvula de pie.
- 2 polos, 60 Hz (n = 2850 rpm).
- IE3 AC trifásica ($\geq 0,75$ kW).
- Clase de protección: IP55.
- Clase de aislamiento: F.
- Temperatura ambiente máxima 40 ° C.
- Fuente de alimentación monofásica.
- Equipos con carcasa plástica soportan una presión máxima de 7kg/cm².
- Equipos con carcasa de acero soportan una presión de 8kg/cm².

VENTAJAS

- Alto nivel de confiabilidad gracias a su diseño resistente e innovador.
- Tamaño compacto.
- Amplio rango de niveles de rendimiento para el mercado residencial.
- Excelente capacidad de cebado.

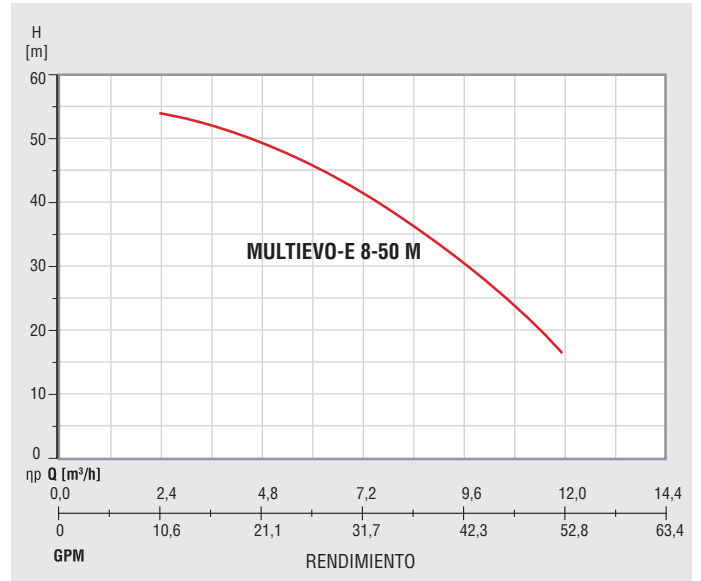
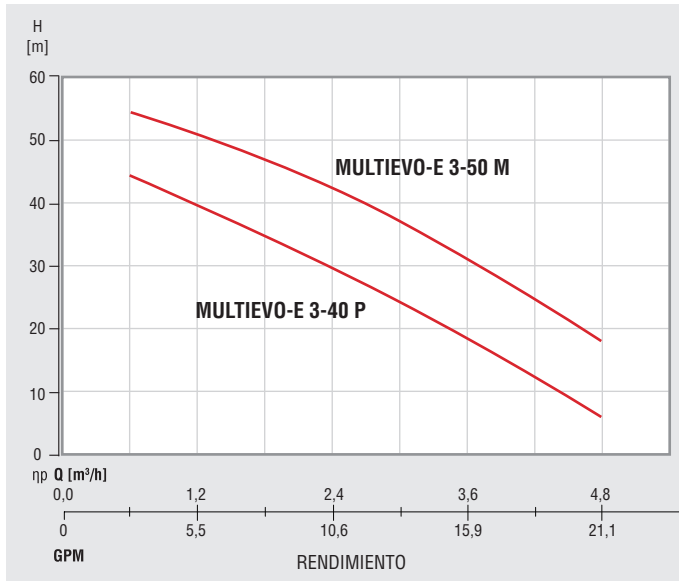


Características técnicas

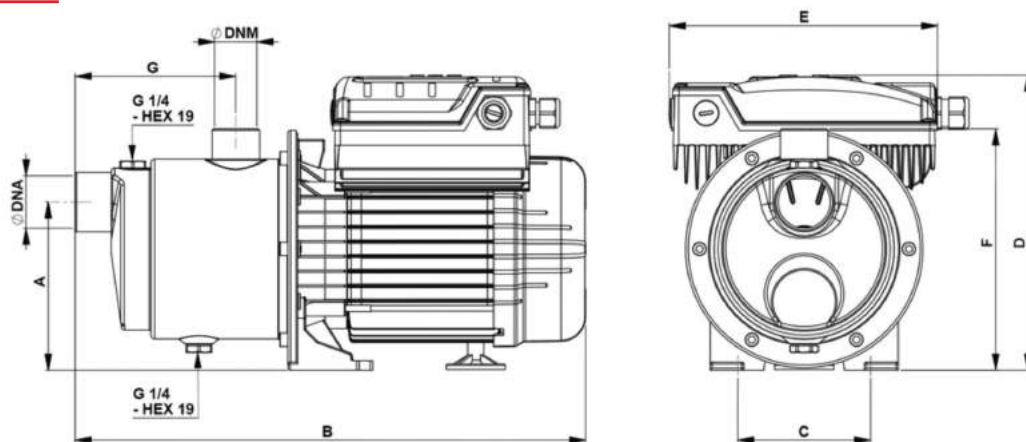
MODELO	PRESIÓN MÁX. (PSI)	CAUDAL MÁX. (GPM)	POTENCIA (HP)	I (A)	TENSIÓN (V)	FRECUENCIA (Hz)
MULTIEVO-E 3-40 P	62	21	0.74	5.3	220	60
MULTIEVO-E 3-50 M	77	21	1.00	7.0	220	60
MULTIEVO-E 8-50 M	77	53	1.90	12.5	220	60

MULTIEVO-E

Curva de rendimiento



Dimensiones y pesos



MODELO	PESO (KG)	A	B	C	D	E	F	G	DNA	DNM
MULTIEVO-E 3-40 P	10.0	129	360	100	211	198	180	116	1"	1"
MULTIEVO-E 3-50 M	9.1	129	400	100	207	177	180	139	1"	1"
MULTIEVO-E 8-50 M	14.5	125	457	100	215	203	187	164	1" 1/4	1" 1/4

1

MULTIEVO-E



▶ VARIO 1-20 MULTIEVO-E

PRESURIZADOR DE AGUA VARIO 1-20 MULTIEVO-E

(Con variador de frecuencia)

❖ PENTAIR NOCCHI



GRUPO DE PRESIÓN CON DOS ELECTROBOMBAS CON VARIADOR DE FRECUENCIA.

La nueva serie de grupos de presurización con velocidad variable VARIO 1-20 representa una solución fiable y de fácil empleo para aplicaciones residenciales y comerciales. El sistema cuenta con la instalación en paralelo de dos inversores integrados directamente en el motor de cada electrobomba instalada. Los dos convertidores de frecuencia comunican y alternan el orden de arranque de cada ciclo de trabajo manteniendo siempre la presión constante en el sistema de distribución.

APLICACIONES

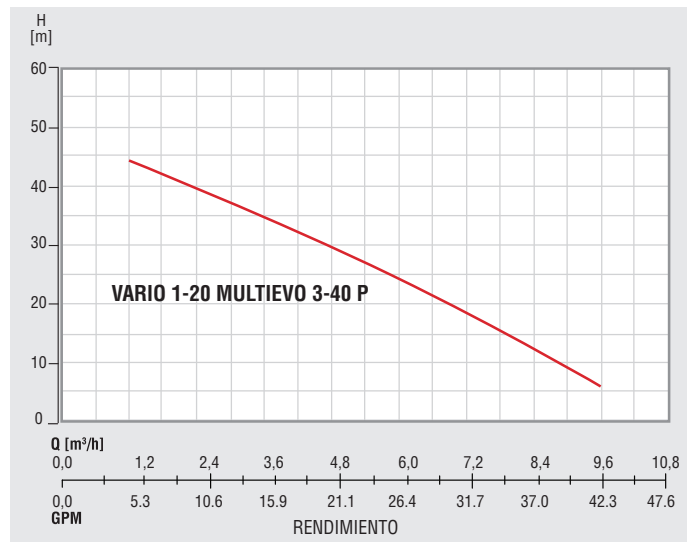
- Levantamiento y distribución de agua en las instalaciones domésticas, industriales y/o construcciones.
- Instalaciones de presurización.
- Instalaciones de lavado.
- Irrigación.
- Presurización y suministro de agua.
- Reutilización del agua de lluvia.
- Sistemas de limpieza.

VENTAJAS

- Alto nivel de confiabilidad gracias a su diseño resistente e innovador.
- Totalmente Silencioso.
- Tamaño compacto.
- Amplio rango de niveles de rendimiento para el mercado residencial / industrial.
- Excelente capacidad de cebado.

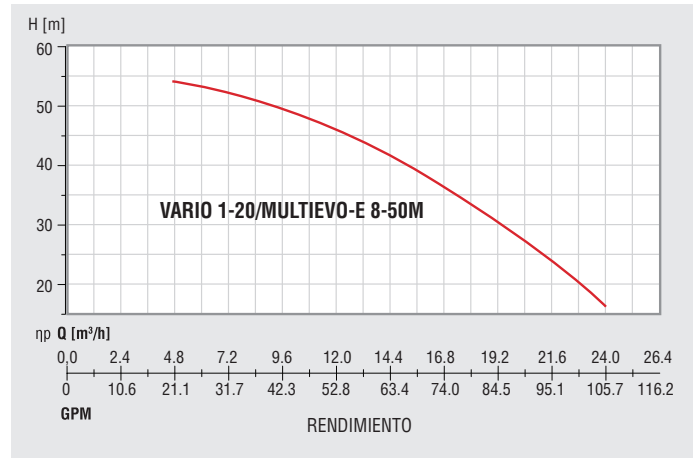
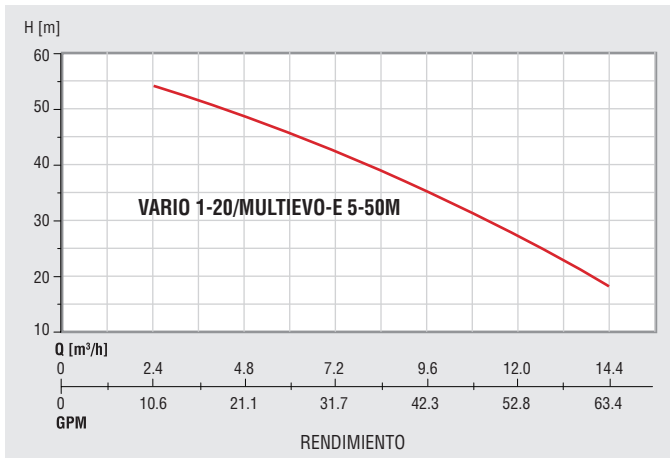


Curva de desempeño



▶ VARIO 1-20 MULTIEVO-E

Curva característica presión/caudal



Características técnicas

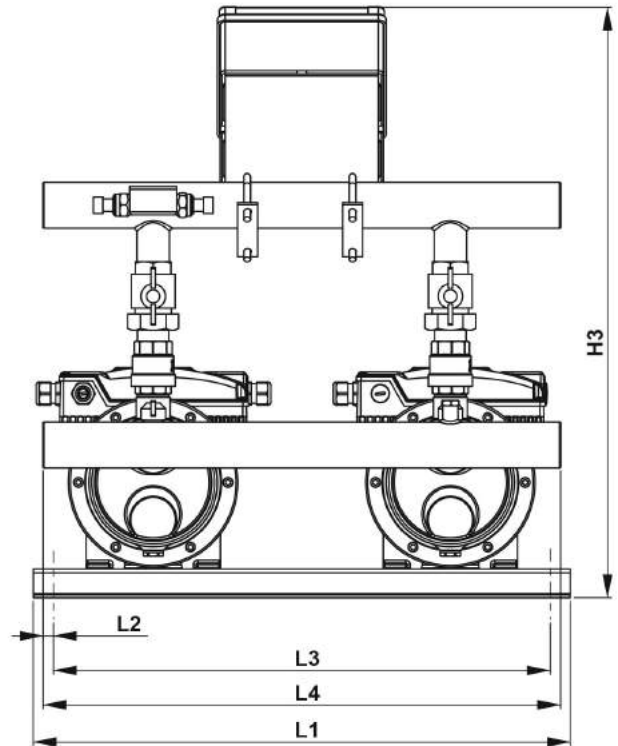
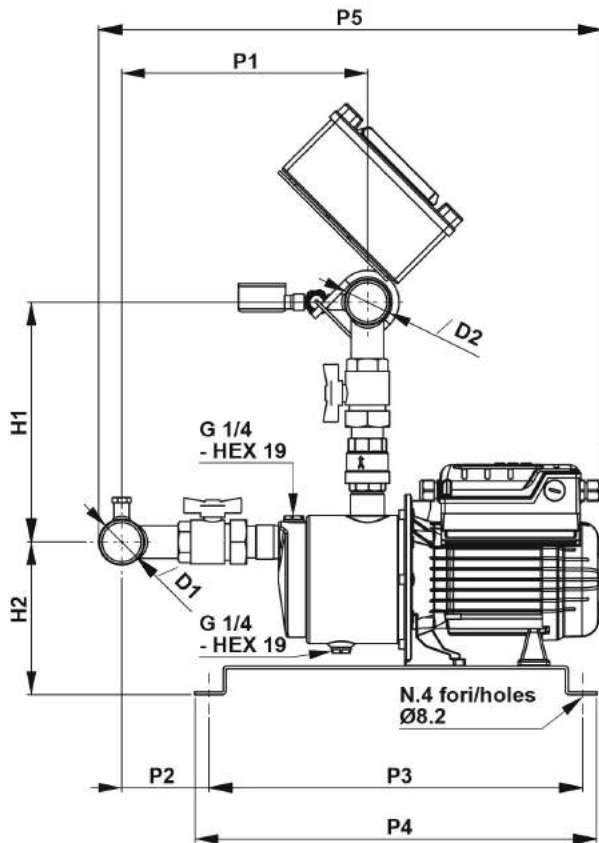
MODELO	PRESIÓN MÁX. (PSI)	CAUDAL MÁX. (GPM)	POTENCIA (HP)	I (A)	TENSIÓN (V)	FRECUENCIA (Hz.)
VARIO1-20/MULTIEVO-E 3-40 P	62.58	42	2 x 1.07	2 x 5.3	220	60
VARIO1-20/MULTIEVO-E 5-50 P/M	78.00	63	2 x 8.50	2 x 8.5	220	60
VARIO1-20/MULTIEVO-E 8-50 M	77.00	106	2 x 2.68	2 x 12.5	220	60

1

VARIO MULTIEVO

► VARIO 1-20 MULTIEVO-E

Dimensiones y pesos



MODELO	KG	L1	L2	L3	L4	P1	P2	P3	P4	P5	H1	H2	H3	D1	D2
VARIO1-20/MULTIEVO-E 3-40 P	45.6	560	15	510	540	257	91	390	420	523	250	160	615	1" ½	1" ½
VARIO1-20/MULTIEVO-E 5-50 P/M	52.2	560	15	510	540	305	141	390	420	596	255	155	615	2"	1" ½
VARIO1-20/MULTIEVO-E 8-50 M	60.2	560	15	510	540	327	163	390	420	653	300	155	660	2"	2"

VARIO MULTIEVO



▶ VARIO 1-20 MULTINOX VE+

PRESURIZADOR DE AGUA VARIO 1-20 MULTINOX VE+

◆ PENTAIR NOCCHI



GRUPOS DE PRESIÓN CON DOS ELECTROBOMBAS CON VARIADOR DE FRECUENCIA

La nueva serie de presurización de velocidad variable VARIO 1-20 es una solución confiable y fácil de usar para aplicaciones residenciales e industriales.

El sistema consiste en la instalación paralela de dos inversores integrados directamente en el motor de cada bomba instalada. Los dos variadores de frecuencia se comunican y alternan el orden de inicio de salida de cada ciclo de trabajo siempre manteniendo la presión constante en el sistema de distribución.

APLICACIONES

- Elevación y distribución de agua en instalaciones domésticas, industriales y/o construcción.
- Sistemas de presurización.
- Riego.
- Lavados.

CARACTERÍSTICAS TÉCNICAS

- Tensión de alimentación: 1 x 230 VCA \pm 10%.
- Voltaje de salida: 3 x 230 Vac \pm 10%.
- Máximo Voltaje: 2 x 2.4 kW.
- Frecuencias: 60 Hz \pm 3%.
- Máxima potencia de salida: 8 A.
- Grado de protección: IP55 MULTINOX VE + / PVM.
- Máxima Temperatura Ambiente: + 50 ° C.
- Filtro de alimentación eléctrica EMC.
- Transductor de presión 0 - 5 voltios - 0 - 10 bar.
- Conector de interfaz en serie RS 485.
- Tres contactos opcionales: punto de ajuste externo, alarma, inhibición del sistema.

MANDATO COLECTOR

- Acero galvanizado.
- 2 válvulas esféricas.
- Manómetro de presión No. 1.
- 2 sensores de presión.
- Panel de protección eléctrica con termomagnéticos.

BASE

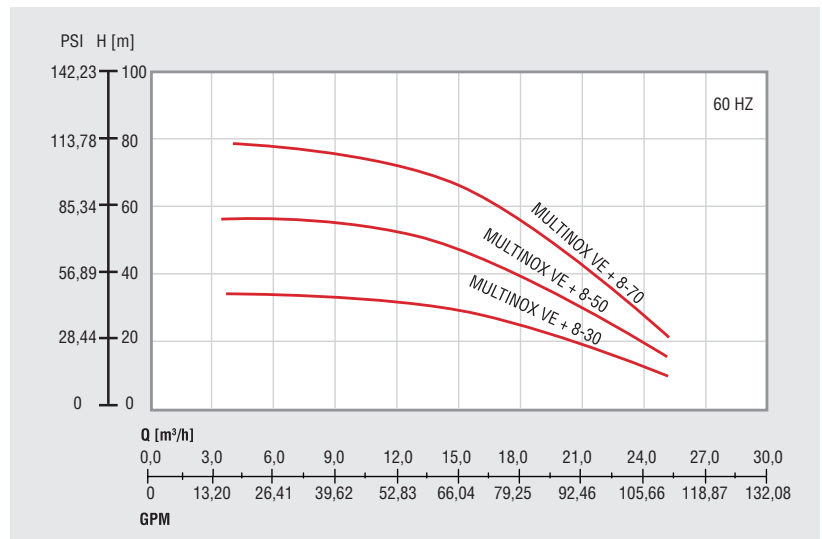
- En chapa galvanizada completa con bases antivibración.

COLECTOR DE ASPIRACIÓN

- Acero galvanizado.
- 2 válvulas esféricas.



Curva característica presión/caudal



1

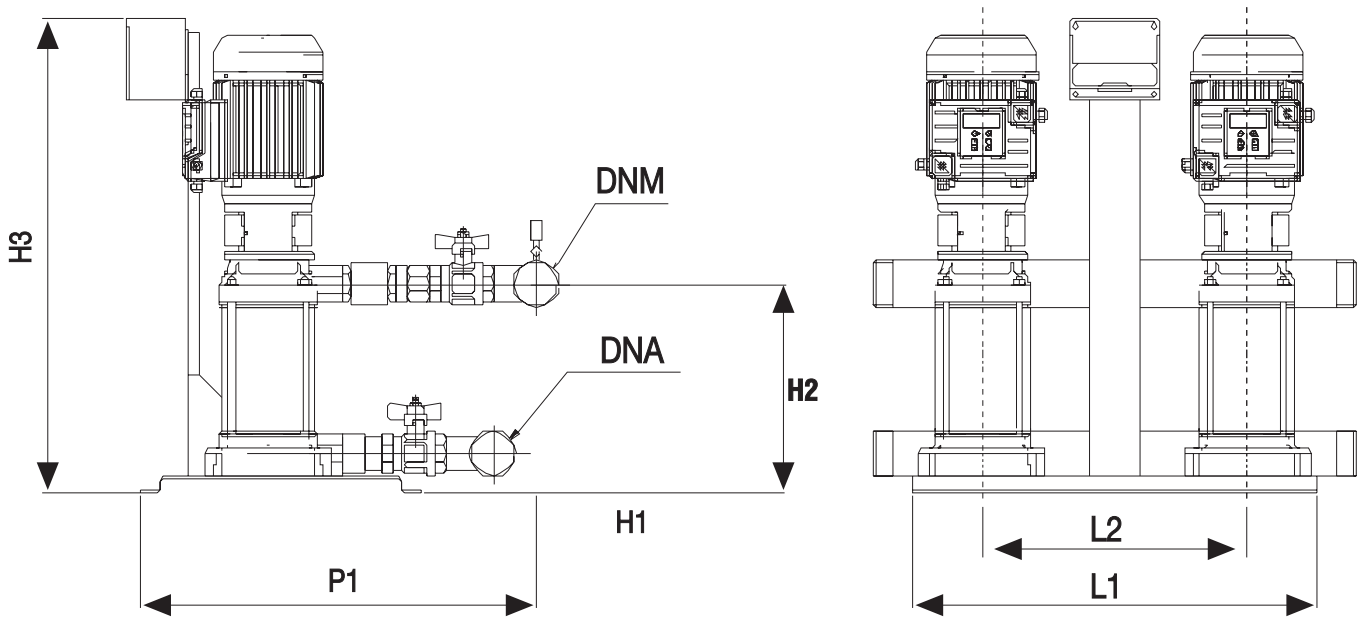
VARIO MULTINOX

▶ VARIO 1-20 MULTINOX VE+

Características técnicas

MODELO	PRESIÓN MÁX. (PSI)	CAUDAL MÁX. (GPM)	POTENCIA (HP)	I (A)	TENSIÓN (V)	FRECUENCIA (Hz)
VARIO 1-20 MULTINOX VE + 8-30	50	110	2 x 1.3	2 x 8.7	2 x 220	60
VARIO 1-20 MULTINOX VE + 8-50	81	110	2 x 2.0	2 x 14.4	2 x 220	60
VARIO 1-20 MULTINOX VE + 8-70	114	110	2 x 2.5	2 x 15.5	2 x 220	60

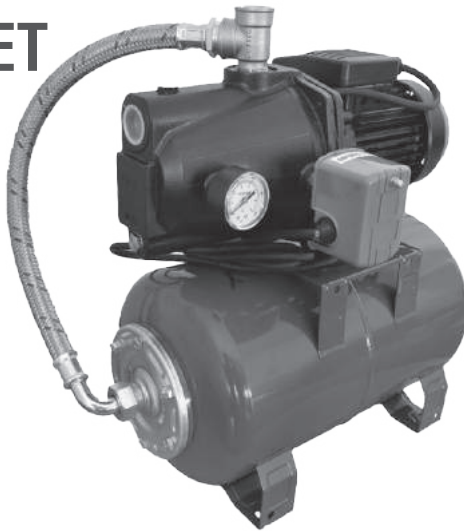
Dimensiones y pesos



MODELO	PESO (KG)	H1	H2	H3	P1	L1	L2	DNM	DNA
VARIO 1-20 MULTINOX VE + 8-30	60	38	195	450	740	460	320	2"	2"
VARIO 1-20 MULTINOX VE + 8-50	70	38	259	450	740	460	320	2"	2"
VARIO 1-20 MULTINOX VE + 8-70	78	38	303	450	740	460	320	2"	2"

VARIO MULTINOX

PRESURIZADOR PACK JET



Este sistema se compone de una bomba Jet de presión, un tanque hidroneumático de 100 litros y un switch de presión para un rango de 40-60PSI.

VENTAJAS

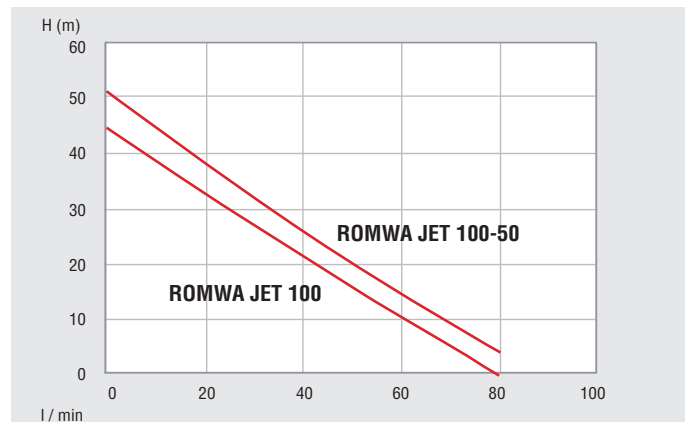
- No le afectan las pequeñas fugas de tubería o grifería.
- Bajo consumo eléctrico.
- No produce golpes de ariete.
- No requiere mantenimiento.
- Tecnología, seguridad con habilidad.
- La bomba del equipo es ROWA y por lo tanto es totalmente silenciosa.

APLICACIONES

- Aumento de presión de agua en residencias en general, nuevas o antiguas.
- Aumenta la presión de agua en toda la instalación.
- Apto para viviendas con tuberías de 20 años o más.

Características técnicas

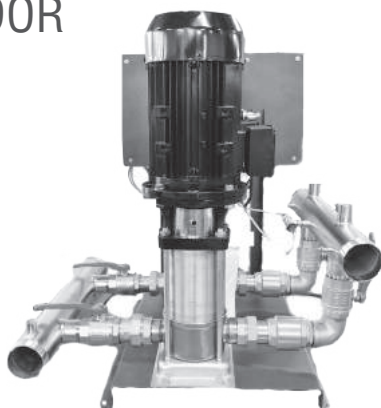
- Caudal Máximo Entregado 50 litros/min
- Presión Máxima 54 MCA
- Potencia: 1.0HP
- Succión y descarga en 1" NPT
- Voltaje 1 x 127 VCA
- Switch de Presión
- Temperatura Max 50°
- Temperatura Min 2°
- Protección IP55
- Aislamiento Clase F



MODELO	PRESIÓN MÁX. (MCA)	CAUDAL (l/min)	POTENCIA (HP)	TENSIÓN (V)	FRECUENCIA (Hz.)	TANQUE (lts.)
RW Pack Jet 100 -100	40	45	1	127	60	100
RW Pack Jet 100 -50	40	45	1	127	60	50
RW Pack Jet 150 -100	48	63	1.5	127	60	100

MODELO	LARGO (MM)	ANCHO (MM)	ALTO (MM)	PESO (KGS)	CONEXIONES	TANQUE (lts.)
RW Pack Jet 100 -100	760	450	765	40	1"	100
RW Pack Jet 100 -50	670	370	685	38	1"	50
RW Pack Jet 150 -100	775	495	800	40	1"	100

PRESURIZADOR GPR



Los grupos de presión con convertidores de frecuencia representan una solución confiable con un menor consumo de energía. Diseñado para aplicaciones domésticas, comerciales e industriales, garantizando a los usuarios comodidad y ventajas únicas al mantener una presión constante con un caudal de agua variable.

BENEFICIOS

- Listo para ser instalado.
- Tanque de expansión suministrado.
- No produce golpe de ariete.
- Bajo consumo de energía.
- Diseñado con la más alta calidad y eficiencia, no requiere mantenimiento periódico.
- Seguridad y confiabilidad
- Posibilidad de ajustar hasta 5 ciclos operativos, pudiendo trabajar en cascada o relé.
- Protección del motor contra sobrecalentamiento.



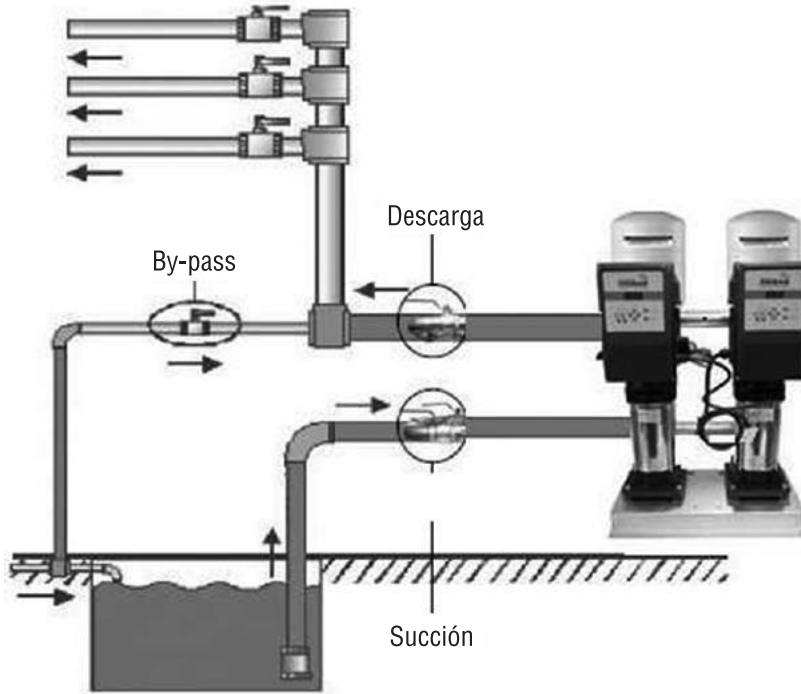
APLICACIONES

- Sistemas de distribución.
- Distribución de agua.
- Sistemas domésticos.
- Sistemas de presión.
- Sistemas de riego e industrias.

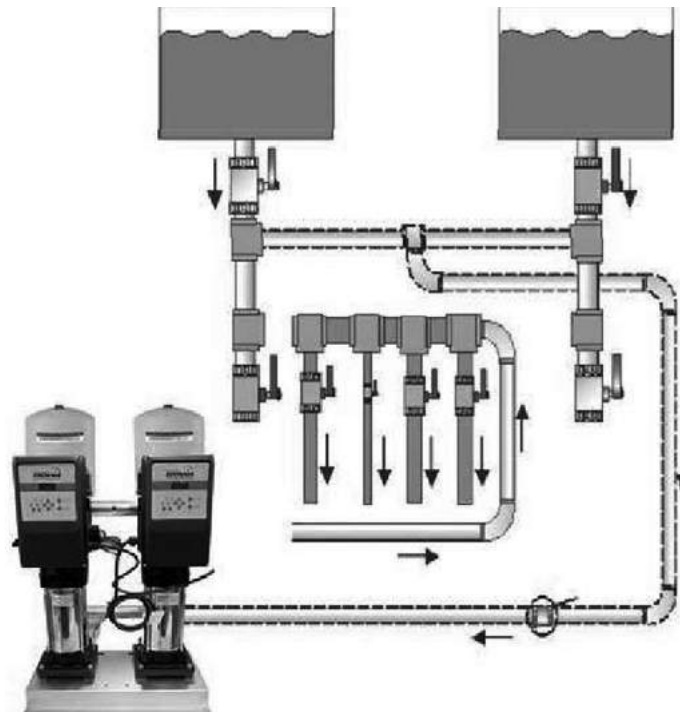
MODELO	CAUDAL (l/min)	POTENCIA (HP)	SUCCIÓN Y DESCARGA	VOLTAJE	FRECUENCIA (Hz.)
GPR TRIO VSS 360-07	360	10	1 1/2" x 1 1/2"	3 x 220	60
GPR TRIO VSS 1200-06	1248	35	3" x 3"	3 x 220	60
GPR TRIO VSS 480-11	480	20	2" x 2"	3 x 220	60
GPR TRIO VSS 600-13	600	30	2" x 2"	3 x 220	60
GPR DUO VSS 480-06	480	10	2" x 2"	3 x 220	60
GPR TRIO SN 40-250a	700	20	2 1/2" x 1 1/2"	3 x 220	60

Esquemas de instalación

CISTERNA



TANQUE ELEVADO



1

GPR



ELEVADORA INTELLIGENT



APLICACIONES

- Abastecimiento de agua para toda vivienda.
- Apta para bombear agua potable (sin residuos).

VENTAJAS PRINCIPALES

- No se quema ante la falta de agua.
- Apta para tuberías de succión de 1/2", 3/4" y 1".
- No requiere instalación eléctrica alguna entre la bomba y el tanque elevado.
- No necesita electrónivel en el tanque elevado.
- Totalmente silenciosa.
- Diseñada y patentada por Rowa.
- Protección IP 44.



CARACTERÍSTICAS

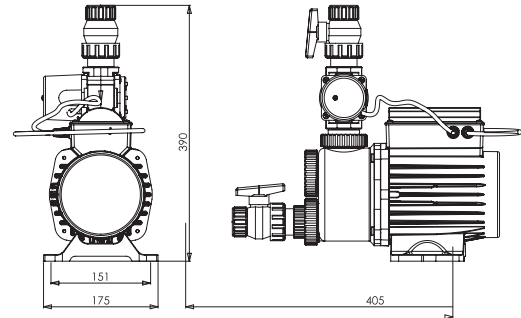
- Tensiones disponibles: 127V - 220V.
- Temperatura máxima del agua: 50°C.
- Temperatura ambiente: 40°C.
- Presión máxima del sistema: 58 PSI (4 kg/cm²).
- Tipo de aislación: F.
- Pérdida de carga máxima en succión: 5.6 PSI.

FUNCIONAMIENTO

- Cuenta con un sensor que verifica y monitorea en forma periódica el estado del tanque o cisterna. Por esto optimiza la capacidad del tanque de destino, y automatiza su llenado.
- La INTELLIGENT permite que la instalación esté mucho mejor preparada ante suministros deficientes e irregulares de la red de agua.

LÍNEA ELEVADORA

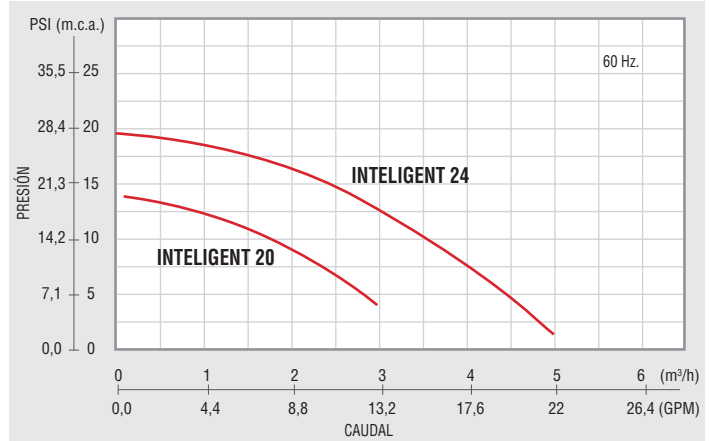
Dimensiones y pesos



MODELO	PESO Kg	DIMENSIONES (mm)			
		A	B	C	D
INTELLIGENT 20	7.4	375	151	370	1"
INTELLIGENT 24	10.3	405	151	390	1"

La cota letra "D" señala el diámetro de entrada y salida de la electrobomba.

Curva característica presión/caudal

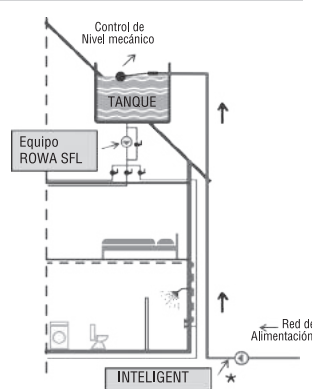


CARACTERÍSTICAS TÉCNICAS

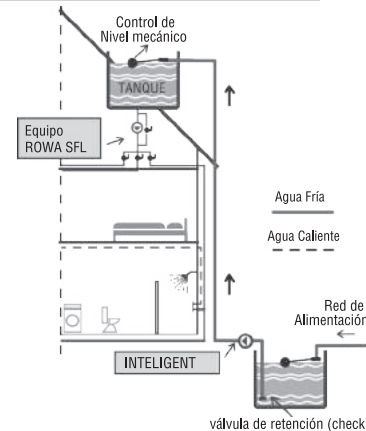
MODELO	PRESIÓN MÁX. (PSI)	CAUDAL MÁX. (GPM)	POTENCIA (HP)	I (A)	TENSIÓN (V)
INTELLIGENT 20	19.9	13.2	0.50	4.60	127
INTELLIGENT 24	27.0	22.0	0.67	7.40	127

1Kg/cm² = 0.980665 bar = 98.0665 kPa = 0.098 MPa

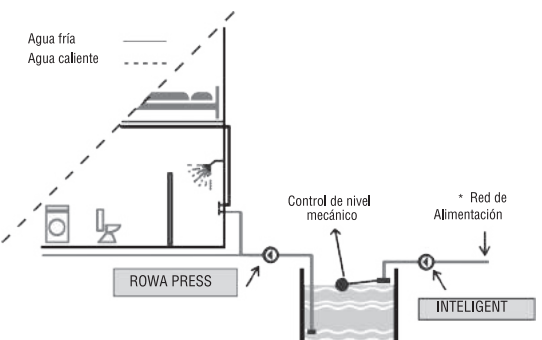
ELEVACIÓN DESDE RED



ELEVACIÓN DESDE CISTERNA



* En lugares habilitados



Esquemas de instalación

ELEVADORA INTELLIGENTE



BOMBAS SUMERGIBLES SUB COMPACTA



BOMBA SUMERGIBLE PARA POZOS ABIERTOS Y PERFORADOS

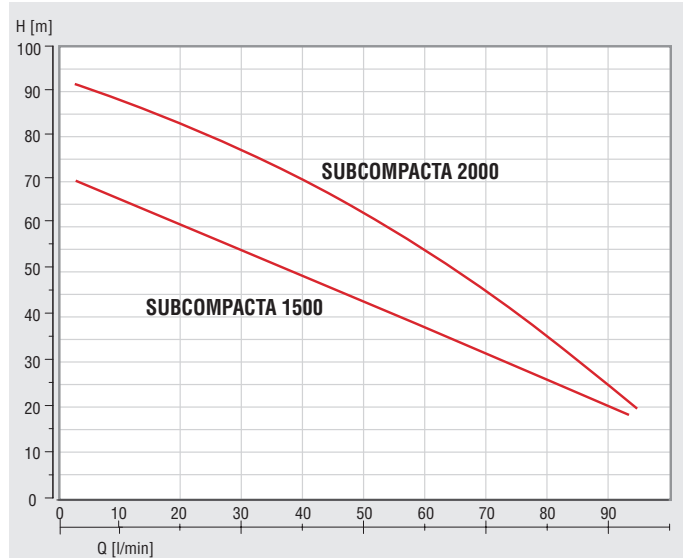
Bomba sumergible, monobloque, vertical, multietapas de 4", diseño compacto y robusto, resistente a la oxidación y de fácil mantenimiento. Adecuada para uso industrial y civil, construidos para garantizar el funcionamiento con un nivel mínimo de agua. Temperatura máxima de agua 35°C. Construidas para máxima resistencia; funciona con 60g/m³ de arena y sólidos en suspensión, siendo el diámetro máximo de las partículas de 2 mm. Los componentes en contacto con el agua son todos en acero inoxidable, excepto rotor y difusor que son en noryl.

MOTOR

- Cuerpo de la bomba en acero INOX AISI 304.
- Impulsores, difusores y separadores en PPO en vidrio cargado.
- Anillo de desgaste en acero INOX.
- Sello mecánico en aluminio/grafito lubricado con aceite.
- Refrigeración interna en baño de aceite mineral de grado alimenticio.
- Refrigeración externa con líquido bombeado.
- Grado de Protección IP68.
- Clase de aislamiento F.
- Con cable.

MODELO	PRESIÓN MÁX. (PSI)	CAUDAL MÁX. (LPM)	POTENCIA (HP)	TENSIÓN (V)	FRECUENCIA (HZ)
SUBCOMPACTA 1500	98	90	1.2	110	60
SUBCOMPACTA 2000	130	90	1.5	110	60

Curva característica presión/caudal



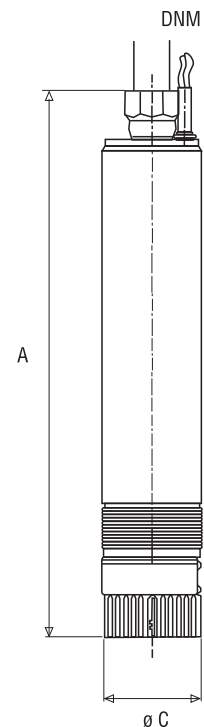
DATOS DE USO

- Temperatura del líquido 35°C.
- Contenido máximo de sólidos suspendidos 60 g/m³.
- Máximo de arranques por hora: 40.



APLICACIONES

- Levantamiento de agua en pozos tradicionales.
- Instalaciones en el hogar para presurizar.
- Riego automático.
- Riego superficial.



MODELO	KG	A	C	DNA
SUBCOMPACTA 1500	15	715	99	1" 1/4
SUBCOMPACTA 2000	16	765	99	1" 1/4

2

SUB COMPACTA



BOMBAS SUMERGIBLES ROWA SUB



La serie de Bombas Sumergibles Rowa para perforaciones de 4", 6" y 8" sobresale por su máxima resistencia contra la arena y está indicada para el riego agrícola y de espacios verdes.

Esta línea posee una resistencia máxima contra la arena (contenido máximo de arena suspendida hasta 150g/m³).

Los soportes están hechos de acero AISI 304, obtenidos con un proceso de microfusión, lo que garantiza la resistencia y fiabilidad del producto. El nuevo diseño de impulsor flotante independiente garantiza una baja carga axial en el motor.

Poseen una válvula de retención integrada y cuentan con una garantía de 1 año.

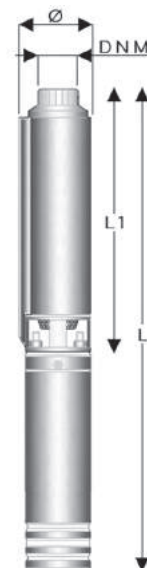
CARACTERÍSTICAS

- Contenido máximo de arena suspendida: 150 g/m³ de granulometría no mayor a 0.20mm.
- Motor rebobinable en baño de aceite (grado alimenticio) con membrana niveladora de presión interna.
- Tablero de comando incluido (en modelos monofásicos).
- Máximo nivel de inmersión.
- Velocidad de rotación 2850 R.P.M.
- Número máximo de arranques por hora 40.
- Temperatura de agua de 0° a 35°C.
- Impulsores flotantes independientes.
- HP 6.5 - 8.0

APLICACIONES

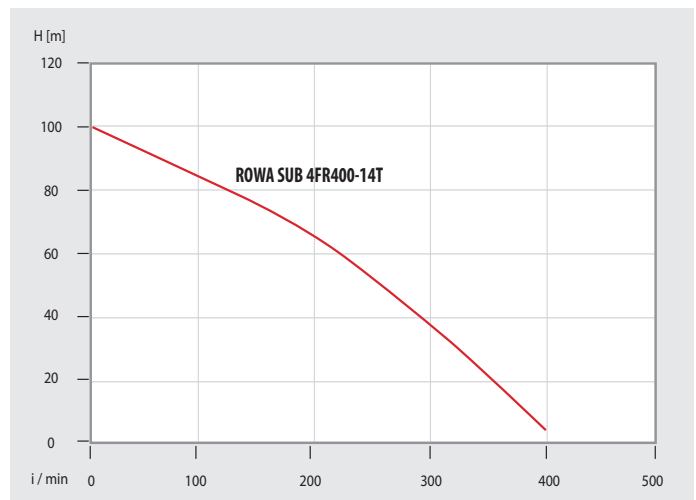
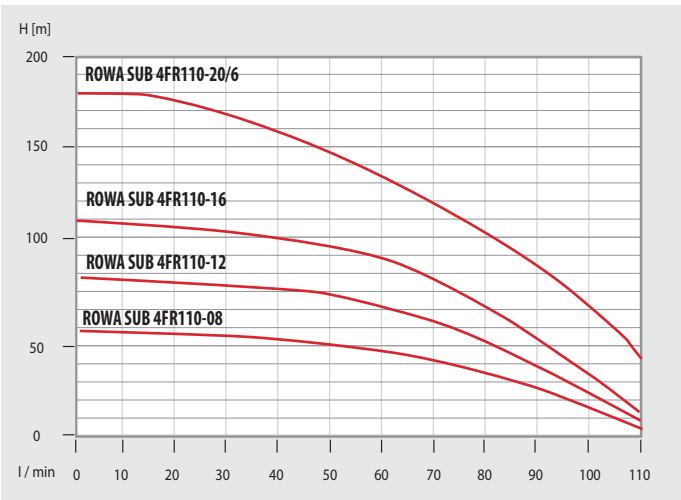
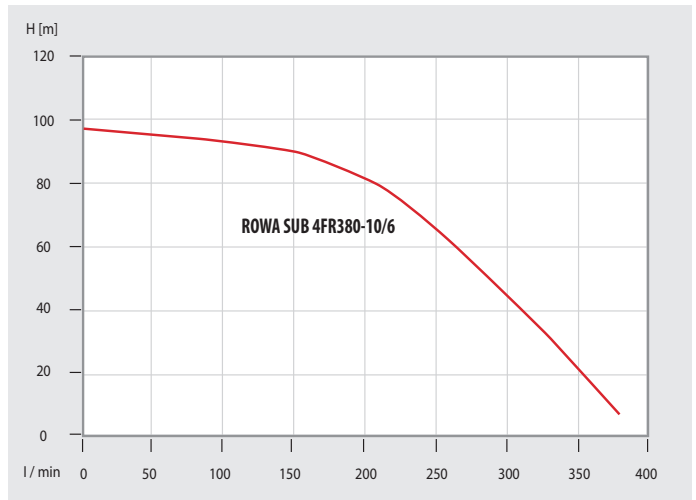
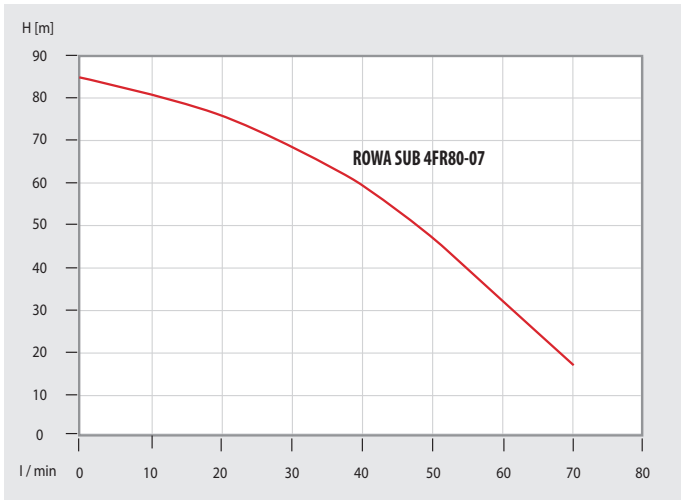
- Abastecimiento de agua desde pozos tradicionales o reservorio de agua.
- Recomendadas para uso residencial, oficinas, edificios, uso industrial y agro.
- Riego automático o superficial para espacios verdes huertas, cultivos, etc.

COMPONENTES	MATERIALES
Carcasa Exterior Bomba	Acero inoxidable 304
Boca Descarga	Acero inoxidable 304
Cuerpo Aspiración	Acero inoxidable 304
Difusor	POM
Impulsor flotante independiente	POM
Eje de Bomba	Acero inoxidable 304
Acople	Acero inoxidable 304
Carcasa Exterior Motor	Acero inoxidable 304
Brida Superior Motor	Acero inoxidable 304
Apoyo Motor	Acero inoxidable 304
Eje de Motor	Acero inoxidable 304



▶ ROWA SUB 4 FR

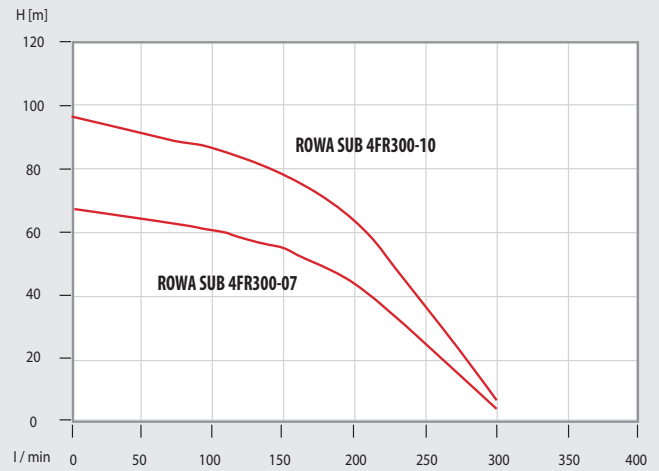
Curva característica presión/caudal



2

ROWA SUB

▶ ROWA SUB 4 FR



Característica Técnicas

MODELO	PRESIÓN MÁX. (PSI)	CAUDAL (l/min)	POTENCIA (HP)	TENSIÓN (V)	FRECUENCIA (Hz.)
080-07 T	67	80	0.75	3 x 220	60
110-08 T	81	110	1	3 x 220	60
110-12 T	120	110	1.5	3 x 220	60
110-16 T	162	110	2	3 x 220	60
110-20/6	259	110	3	3 x 220	60
300-07	95	300	3	3 x 220	60
300-10	128	300	4	3 x 220	60
380-10/6	140	380	5.5	3 x 220	60
400-14 T	101	400	5.5	3 x 220	60

MODELO	KG	A	C	DNA
080-07 T	18.5	612	98	1" 1/4
110-08 T	18.7	659	98	1" 1/4
110-12 T	21.1	782	98	1" 1/4
110-16 T	23.0	905	98	1" 1/4
380-10/6	17.8	920	98	2"
110-20/6	20.7	1000	98	1" 1/4
400-14 T	23.0	1231	98	2"
300-07	20.7	830	98	2"
300-10	18.0	948	98	2"

2

ROWA SUB



ROWA SUB DS 40/5

DRENAJE DE ÁGUA LIMPIA Y TURBIA****

VENTAJAS

Elevación de aguas: de cisterna a tinaco.

USOS PRINCIPALES

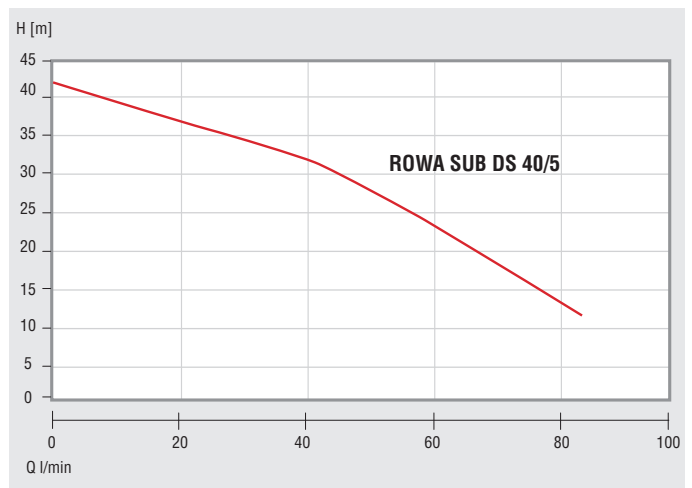
Elevación de agua potable, riego, aspersión, suministro de agua a viviendas, edificios.

CARACTERÍSTICAS

- Caudal Máximo 5500 litros /hr.
- Altura Máxima 37 mca.
- Temperatura Max del agua: 35°C
- Potencia 0.5 HP.
- Descarga DNM 1"
- Voltaje 1 x 127 VCA.
- Frecuencia 60 Hz.
- Cable eléctrico 10 m.
- Electro nivel de protección.
- Protección IPX8.
- Contenido Máx. de arena suspendida: 69 g/m³
- 1 Año de Garantía **



Curva característica presión/caudal



Característica Técnicas

MODELO	PRESIÓN MÁX. (PSI)	CAUDAL MÁX. (GPM)	TENSIÓN (V)	DIAM. MÁX. SÓLIDOS	MÁX. NIVEL DE INMERSIÓN	POTENCIA (HP)
ROWA SUB DS 40/5	58	23	127	2mm	30m	0.5

MODELO	LARGO (MM)	ANCHO (MM)	ALTO (MM)	PESO (KGS)
ROWA SUB DS 40/5	820	175	225	10

2

ROWA SUB



BOMBAS SUMERGIBLES RW SUB 1000



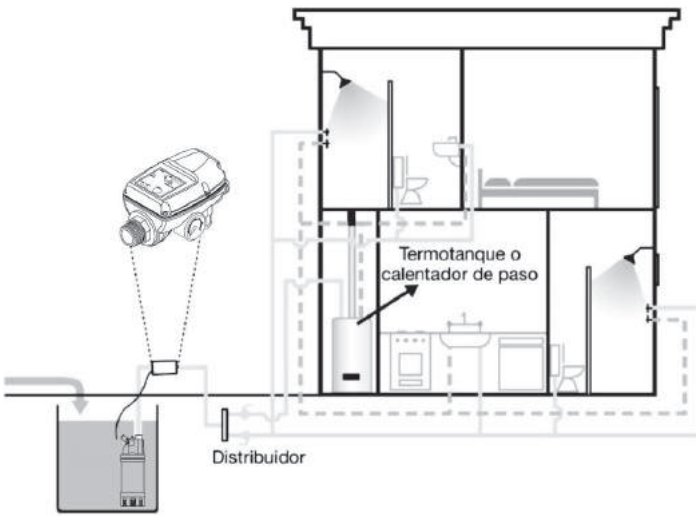
PRESURIZADOR DE AGUA SUMERGIBLE HYDRO 75/6 AUT

- Presentamos el Presurizador de agua sumergible, diseñado para tanque cisterna, para viviendas de 1 a 4 plantas conteniendo de 2 a 4 baños completos.
- Ideal para el bombeo de aguas limpias.
- Totalmente automático, con sistema electrónico externo de inicio y parada del equipo que lo protege contra funcionamiento en seco.

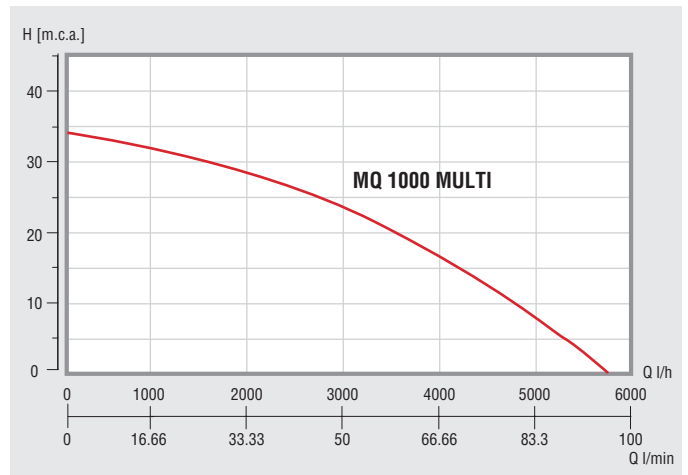
CARACTERÍSTICAS

Interruptor de Presión con manómetro

- Caudal Máximo de 95 litros/min.
- Presión Máxima de 32 mca.
- Bomba sumergible multicelular
- Potencia: 1.3 HP.
- Descarga 1"
- Voltaje 1 x 127 VCA.
- Frecuencia 60 Hz.
- Cable eléctrico de 10 Metros.
- Electro nivel de protección.
- Protección IP X8.
- Contenido máx. de arena 60g/m³
- 1 Año de Garantía**



Curva característica presión/caudal



Característica Técnicas

MODELO	PRESIÓN MÁX. (PSI)	CAUDAL MÁX. (GPM)	TENSIÓN (V)	CONEXIÓN	TEMPERATURA MÁX.	MÁX NIVEL DE INMERSIÓN	POTENCIA HP	DIAM. MÁX. SÓLIDOS
RW SUB 1000	45.51	25	127	1"	35°C	7 m	1.3	2 mm

MODELO	LARGO (MM)	ANCHO (MM)	ALTO (MM)	PESO (KGS)
RW SUB 1000	151	151	448	8.4

HYDRO AUT



BOMBAS SUMERGIBLES

RW DRAIN MW 750 INOX



BOMBA DE DESAGOTE DE AGUAS GRISAS
DRENAJE DE AGUA LIMPIA Y TURBIA

VENTAJAS

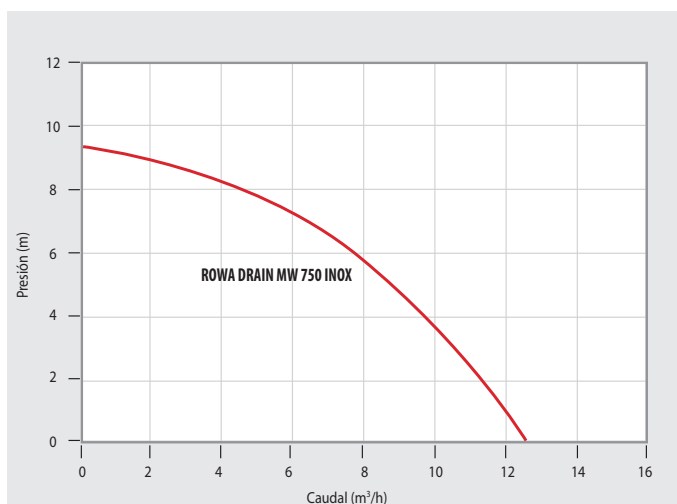
- Rapidez y eficiencia en el drenaje de piscinas, tanques de agua y sótanos inundados.
- Pera de nivel automático que controla y apaga automáticamente la bomba.
- Rodamientos de alta calidad ZZ.
- Juntas y eje de motor en acero inoxidable con tratamiento especial.
- Motor eléctrico de bajo consumo con protección contra sobrecarga.
- Paso de sólidos hasta 35mm.

USOS PRINCIPALES

Viviendas, edificios, piscinas, tanques de agua, sótanos, estacionamientos inundados y alcantarillado doméstico*.

CARACTERÍSTICAS

- Caudal Máximo 12500 litros /hr.
- Altura Máxima 9 mca.
- Temperatura Max del agua: 35°C.
- Potencia 1 HP.
- Descarga DNM 1 1/4".
- Voltaje 1 x 127 VCA.
- Frecuencia 60 Hz.
- Cable eléctrico 10 metros.
- Electro nivel de protección.
- Protección IP X8
- 1 Año de Garantía. **



MODELO	PRESIÓN MÁX. (PSI)	CAUDAL MÁX. (GPM)	TENSIÓN (V)	DIAM. MÁX. SÓLIDOS	MÁX. NIVEL DE INMERSIÓN	POTENCIA (HP)
RW DRAIN MW 750 INOX	12.8	55	127	35	7	1

MODELO	LARGO (MM)	ANCHO (MM)	ALTO (MM)	PESO (KGS)
RW DRAIN MW 750 INOX	220	160	370	6.5

BOMBAS CENTRÍFUGAS ELEVADORAS RW CPM



- Las bombas centrífugas RW son aptas para bombear agua limpia y en grandes caudales.
- Ideales para elevar o trasvasar agua de un tanque a otro, etc.
- Uso residencial, agrícola, comercial, etc.
- Robustas y duraderas.

CONDICIONES DE USO

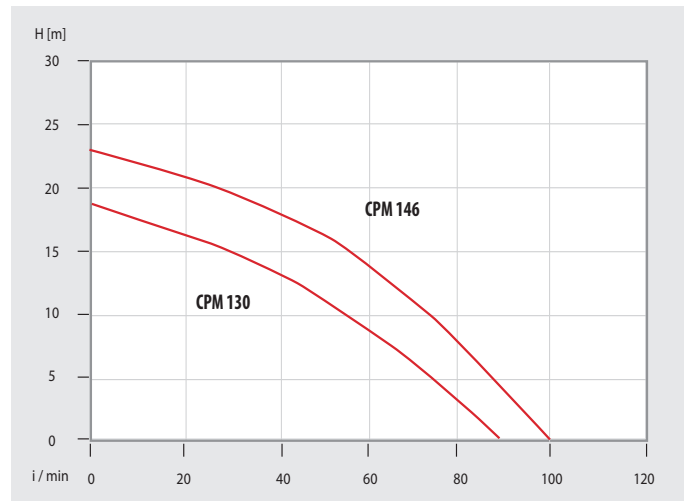
- Temperatura de fluido hasta + 40 °C.
- Máximo nivel de succión.
- Agua limpia.
- IP 44.
- Cable length 0.2 m.

Característica Técnicas

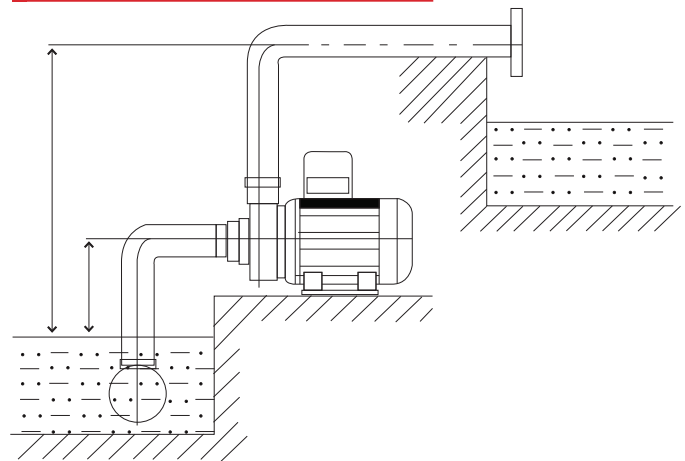
MODELO	POTENCIA (W)	(HP)	CAUDAL MÁX. (l/min)	ALTURA MÁX.	TENSIÓN (V)	FRECUENCIA (Hz)
RW CPM 130	370	1/2	90 l/min	18 m	127V	60
RW CPM 146	550	3/4	100 l/min	23 m	127V	60

VENTAJAS Y CARACTERÍSTICAS

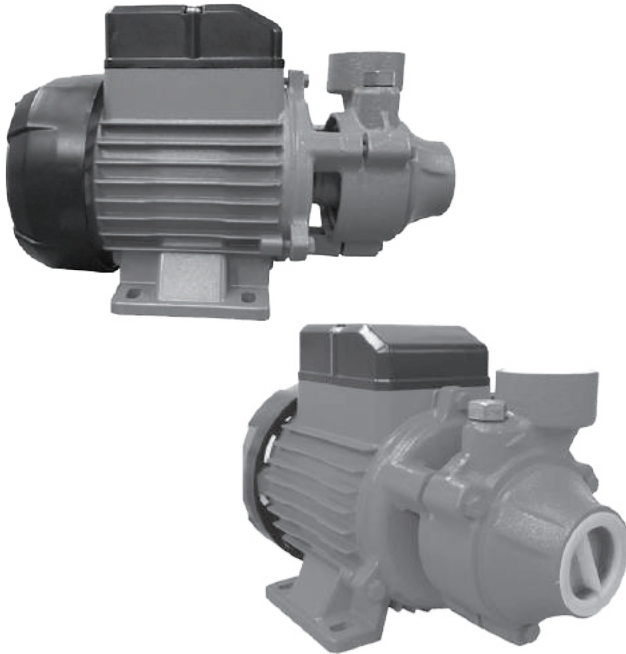
- Bajo consumo eléctrico y de alta eficiencia.
- Impulsor de BRONCE.
- Eje de Acero Inoxidable.
- Protector térmico incorporado.
- Motor aislación bobinado clase B.
- Motor cerrado monofásicas Protección IP 44.
- Cumplen con las normas de seguridad eléctrica internacionales IEC 1 año de garantía.



Esquema de instalación



BOMBAS PERIFÉRICAS RW PR



- La bomba periférica está diseñada para el bombeo de agua limpia, para elevación, llenado de cisternas y para uso en riego, etc.
- Para uso doméstico en la casa o el jardín, para transferencia de líquidos, drenaje de tanques, tomar agua de pozos, etc.
- Robustas y duraderas.

VENTAJAS Y CARACTERÍSTICAS

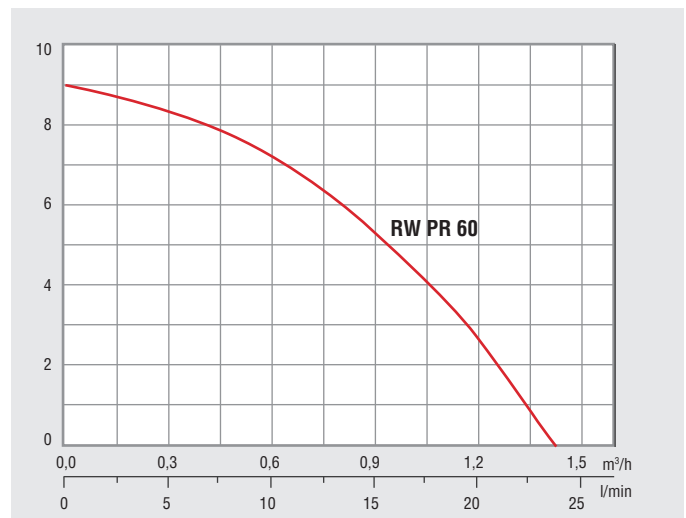
- Impulsor de BRONCE.
- Sistema antibloqueo.
- Eje de Acero Inoxidable.
- Protector térmico incorporado.
- Motor aislación bobinado clase B.
- Motor monofásico cerrado protección IP X4.
- Cumple con las normas de seguridad eléctrica internacionales IEC.
- 1 año de garantía.



CONDICIONES DE USO

- Temperatura de fluido hasta + 35°C.
- Máximo nivel de succión 5 metros.
- Agua limpia.

Curva características presión/Caudal



Característica Técnicas

MODELO	POTENCIA (W)	(HP)	CAUDAL MÁX. (l/min)	ALTURA MÁX.	TENSIÓN (V)	FRECUENCIA (Hz)
RW PR 60	370	0.50	30 l/min	28 m	220	60

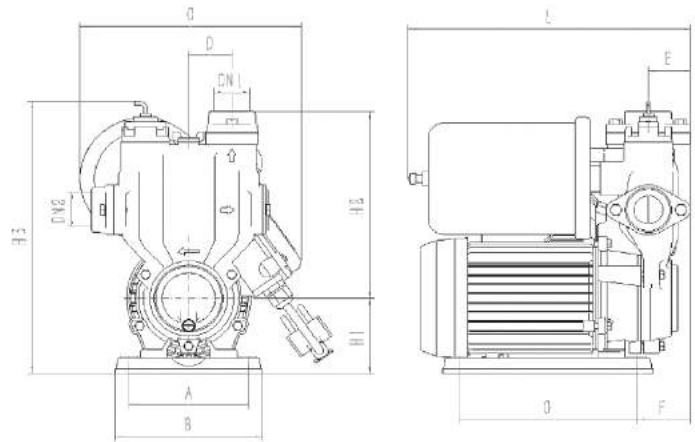


▶ **RW PPR 30-37**

PRESURIZADOR PERIFÉRICO
RW PPR



Dimensiones



VENTAJAS Y CARACTERÍSTICAS

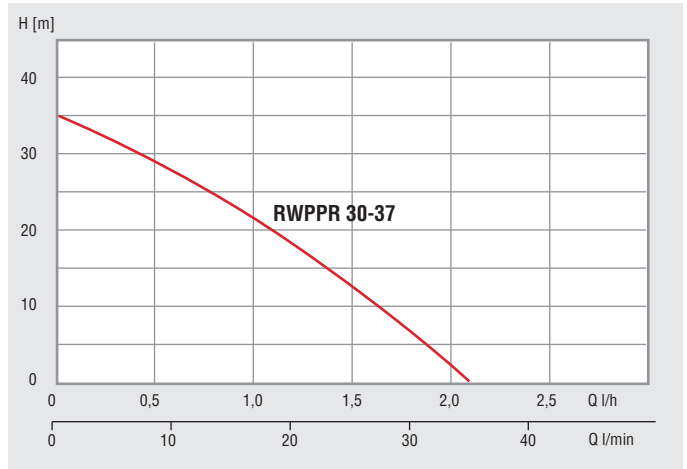
- Control inteligente de presión con sensor de flujo.
- Autoaspirante.
- Compacta.
- Bajo consumo de energía.
- Estructura avanzada con bajo nivel de ruido.
- Eficiencia energética y diseño compacto.
- Autocebante.
- Revestimiento cerámico interno.
- Protección contra la oxidación.



PRINCIPALES USOS

- Residencias con falta de presión en griferías y duchas.
- Viviendas con falta de presión en duchas y grifería.

Curva características presión/Caudal



MODELO	PRESIÓN MÁX. (PSI)	CAUDAL MÁX. (GPM)	POTENCIA kw (HP)	CORRIENTE (A)	TENSIÓN (V)	ROSCA DE ENTRADA Y SALIDA	PESO
PPR 30 - 37	48.78	9.24	0.25	1.9	127	1"/1"	8.5 kg

MODELO	DIMENSIONES												
	DN1	DN2	H1	H2	H3	A	B	C	D	E	F	G	L
RW PPR 30-37	25	25	72	180	261	110	136	205	40	39	49.5	165	261



LÍNEA ▶ SANITARIA BRONCE

RECIRCULADORAS SANITARIAS BRONCE



Línea Recirculación Agua Caliente Circuitos Abiertos



Características técnicas

MODELO	VEL.	PRESIÓN MÁX (PSI)	CAUDAL MÁX (GPM)	POTENCIA (HP)	I (A) 127 V	I (A) 220 V	I (A) 3x220 V	CONEX.	PESO
5/1 S	1	5.30	9.70	0.10	0.7	0.35	-	3/4"	3.7
	2	6.00	15.00		0.9	0.45	-		
	3	7.50	20.70		1.20	0.60	-		
7/1 S	1	5.00	11.40	0.13	0.9	0.45	-	1"	5.7
	2	7.50	18.90		1.3	0.65	-		
	3	10.10	27.30		1.6	0.80	-		
12/1 S	1	4.20	10.10	0.17	1.4	0.70	-	1"	6.5
	2	8.80	15.90		2.1	1.05	-		
	3	14.20	26.90		3.0	1.50	-		
MAX 26 S	1	35.50	26.4	0.75	8.5	-	-	1"	12.89
20/1 S	1	27.50	132.0	2.00	-	7.5	-	1 1/2"	24.5
25/1 S	1	38.40	154.10	3.00	-	-	7.8	1 1/2"	30

APLICACIONES

- Recirculación de agua caliente 70°C.
- Abastecimiento de agua para toda vivienda.
- Apta para bombear agua potable (sin residuos).

MOTOR

- Totalmente silencioso.
- Bobinado protegido contra funcionamiento en seco, se apaga automáticamente.
- Protector térmico incorporado.
- No produce golpes de ariete.

CONEXIONES

- Conexión eléctrica directa a la red.
- Entrada y salida con rosca de 3/4", 1" y 1 1/2".

CARACTERÍSTICAS

- Tensiones disponibles: 127 / 220 / 3 x 220 V. *
- Temperatura máxima del agua: 70°C.
- Temperatura ambiente: 40°C.
- Presión máxima del sistema: 142.2 PSI (10Kg/cm²).
- Tipo de aislación: F
- Pérdida de carga máxima en succión: 5.7 PSI (4 m.c.a.).

$$\text{Presión máx. de entrada} = \text{Presión máx. del sistema} - \text{Presión máx. del equipo}$$

Ejemplo:

$$\text{P. máx. entrada 20/1S} = \text{P. máx. sist. 142.2 PSI} - \text{P. máx. equipo 27.7 PSI} = \mathbf{114.5 PSI}$$

*NOTA, indicar el tipo de voltaje que requiere.

VENTAJAS

- Totalmente silencioso.
- No se quema ante la falta de agua.
- Bajo consumo eléctrico.
- Tecnología, seguridad, confiabilidad.

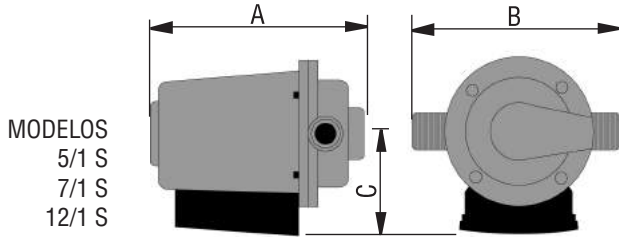


CONSTRUCCIÓN

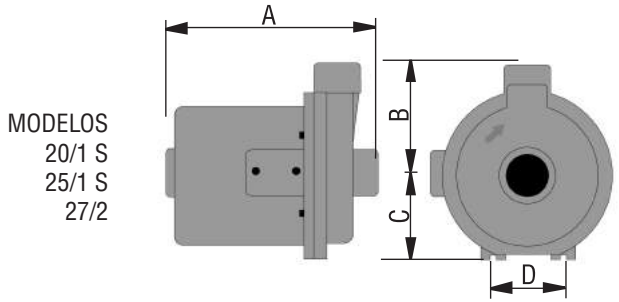
- Equipos compactos.
- Partes en contacto con el agua fabricadas con materiales sanitarios.
- Sistema rotor húmedo.

Dimensiones

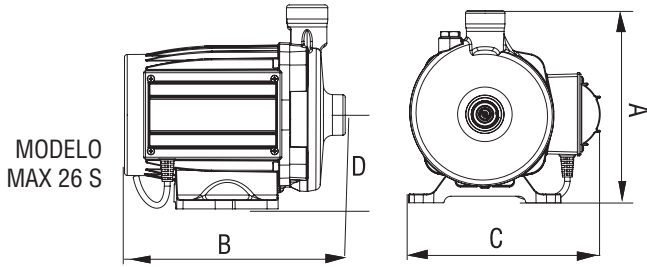
	5/1 S	7/1 S 12/1 S	20/1 S	25/1 S	27/2 S	MAX 26S
A	150	201	283	323	283	220
B	162	192	145	145	145	240
C	85	100	115	115	115	220
D	-	-	110	100	110	120



MODELOS
5/1 S
7/1 S
12/1 S

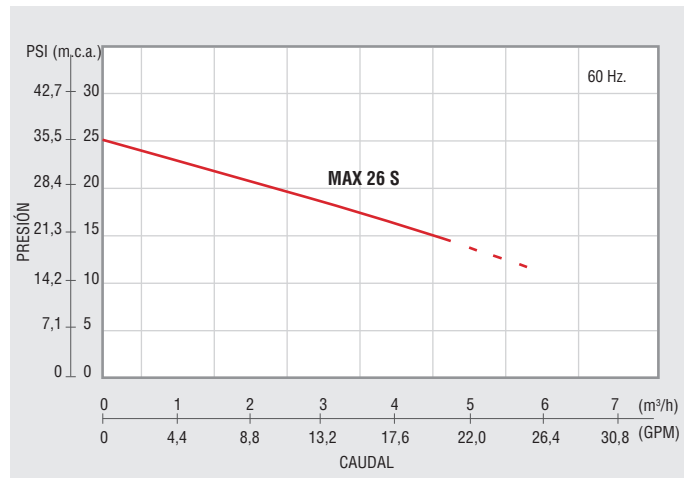
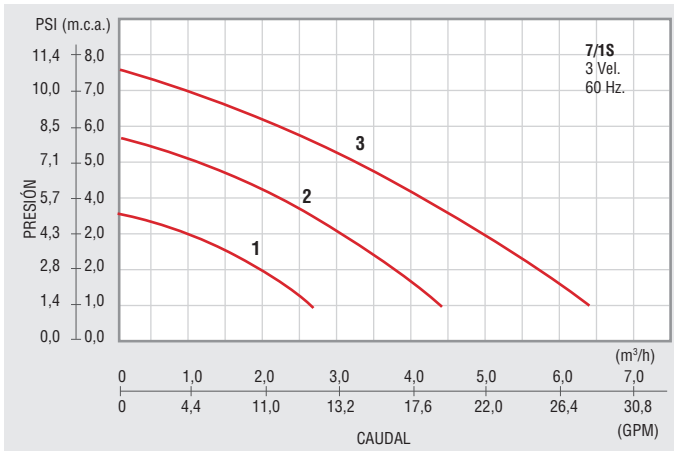
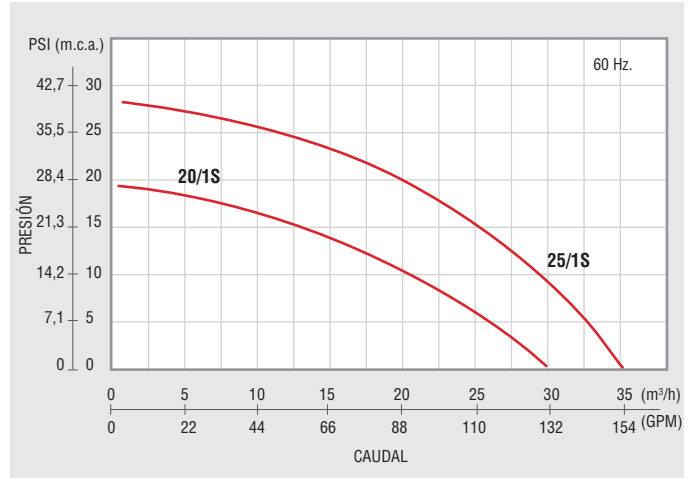
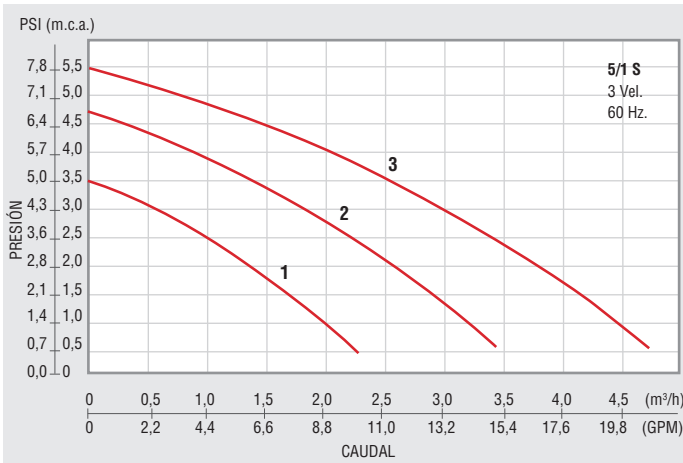
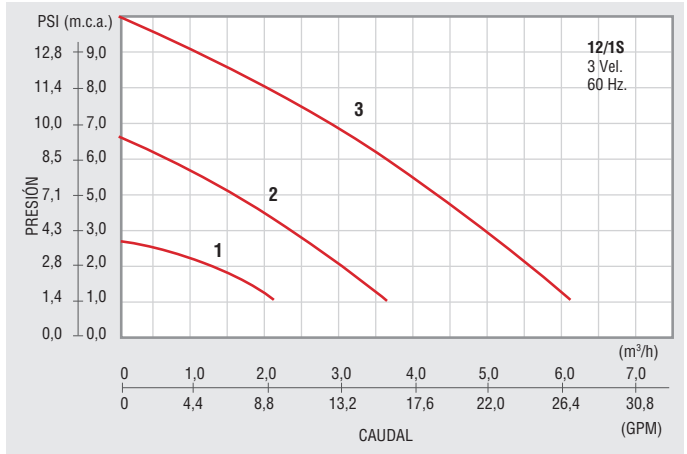


MODELOS
20/1 S
25/1 S
27/2



MODELO
MAX 26 S

SANITARIA BRONCE



2

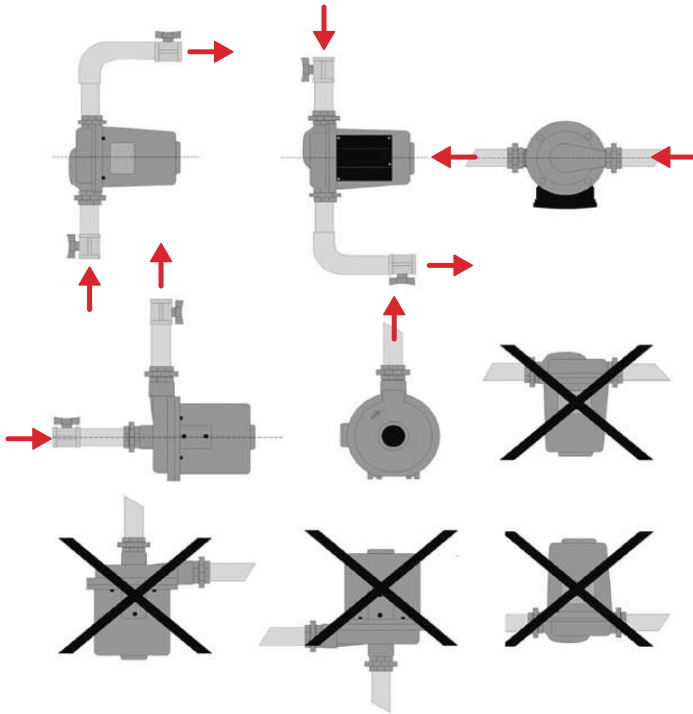
SANITARIAS

SANITARIA BRONCE

POSICIONES DE INSTALACIÓN

La electrobomba deberá ser instalada necesariamente de modo que el eje de la misma permanezca en posición horizontal, de acuerdo a las siguientes figuras.

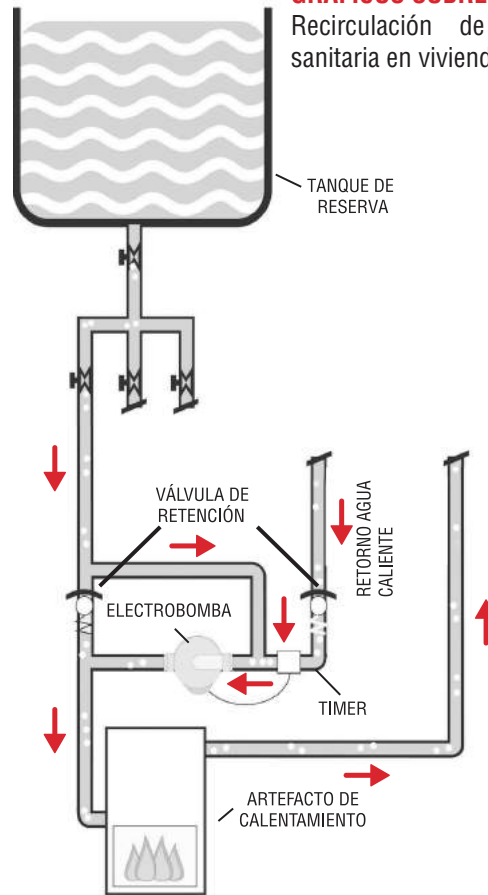
El no cumplimiento de esta norma implicará el desgaste irregular del equipo y la consecuente pérdida de la garantía.



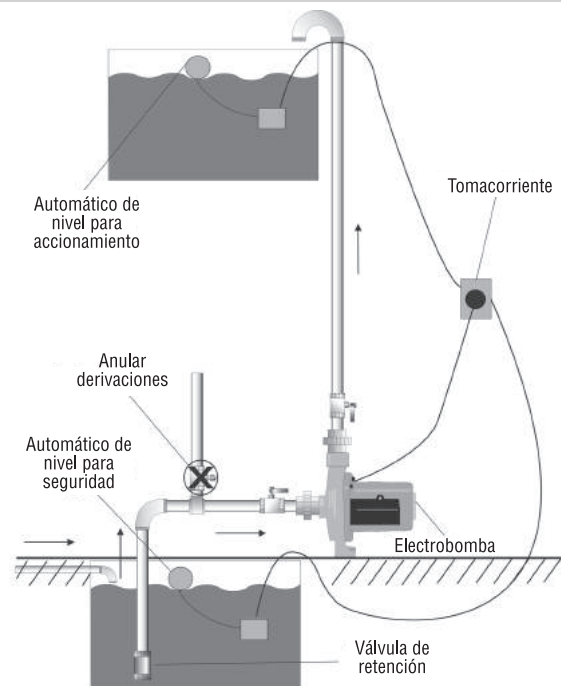
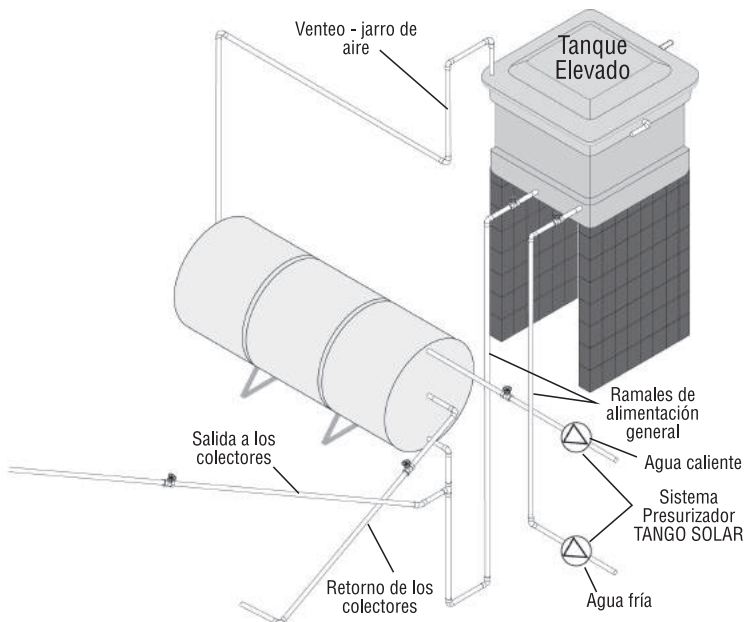
SOLAR

GRÁFICOS SOBRE APLICACIONES

Recirculación de agua caliente sanitaria en viviendas unifamiliares.



ELEVACIÓN



2

SANITARIAS

ELECTROBOMBAS CIRCULADORAS



MOTOR

- Totalmente silencioso.
- Bobinado protegido contra funcionamiento en seco, se apaga automáticamente.
- Protector térmico incorporado.
- No produce golpes de ariete.

Construcción

- Equipos compactos.
- Sistema rotor húmedo.

VENTAJAS

- Totalmente silencioso.
- No se quema ante la falta de agua.
- Bajo consumo eléctrico.
- Tecnología, seguridad, confiabilidad.



APLICACIONES

- Circulación de agua caliente para sistemas de calefacción, radiadores y losa radiante. Indicado para temperatura hasta 95°C.
- Circulación de agua para refrigeración de máquinas, etc.

CARACTERÍSTICAS

- Tensiones disponibles: 127 / 220 / 3 x 220 V.*
- Temperatura máxima del agua: 95°C.
- Temperatura ambiente: 40°C.
- Presión máxima del sistema: 142.2 (10Kg/cm²).
- Tipo de aislación: F
- Pérdida de carga máxima en succión: 5.7 PSI (4 m.c.a.).

$$\text{Presión máx. de entrada} = \text{Presión máx. del sistema} - \text{Presión máx. del equipo}$$

Ejemplo:

$$\text{P. máx. entrada } 12/1 = \text{P. máx. sist. } 142.2 \text{ PSI} - \text{P. máx. equipo } 14.2 \text{ PSI} = \mathbf{128 \text{ PSI}}$$

*NOTA, indicar el tipo de voltaje que requiere.

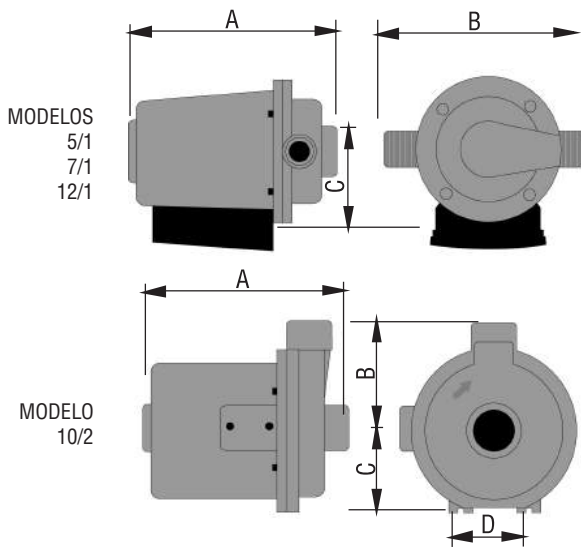
Características técnicas

MODELO	VEL.	PRESIÓN MÁX (PSI)	CAUDAL MÁX (GPM)	POTENCIA (HP)	I (A) 127 V	I (A) 220 V	CONEX.	PESO kg.
5/1	1	5.30	9.70	0.10	0.70	0.35	3/4"	3.70
	2	6.00	15.00		0.90	0.45		
	3	7.50	20.70		1.20	0.60		
7/1	1	5.00	11.40	0.13	0.90	0.45	1"	5.70
	2	7.50	18.90		1.30	0.65		
	3	10.10	27.30		1.60	0.80		
12/1	1	4.20	10.10	0.17	1.40	0.70	1"	6.50
	2	8.80	15.90		2.10	1.05		
	3	14.20	26.90		3.00	1.50		
10/2	1	14.20	61.60	0.50	-	3.00	1½"	18.00

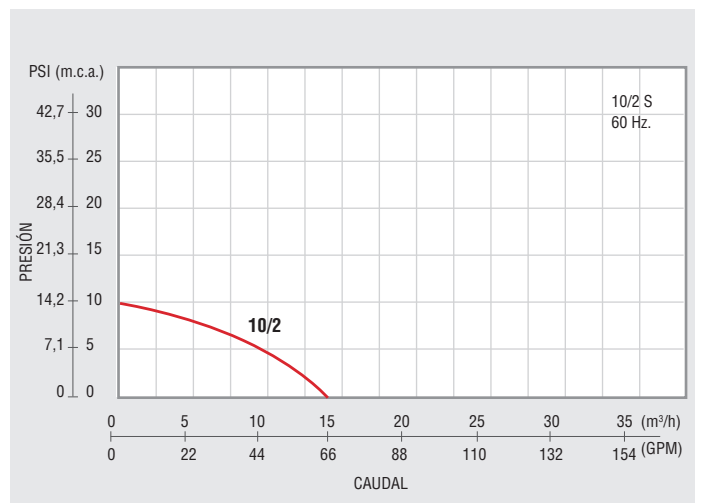
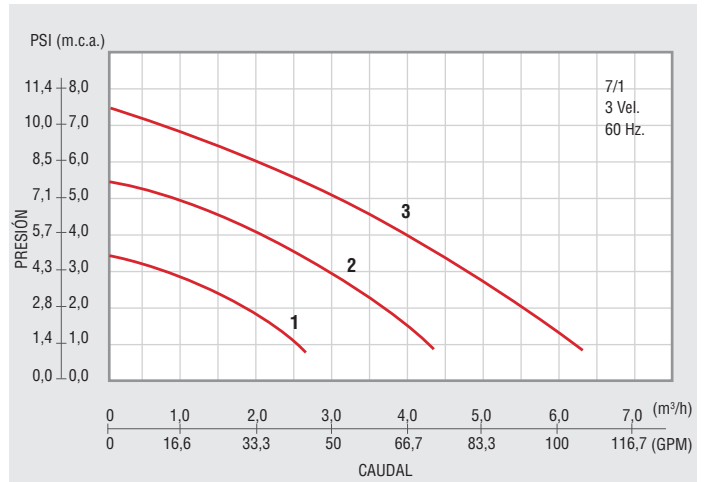
CIRCULADORAS

Dimensiones

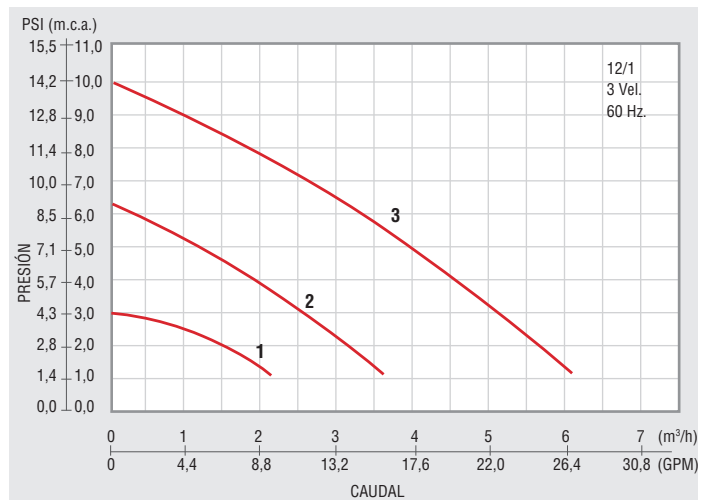
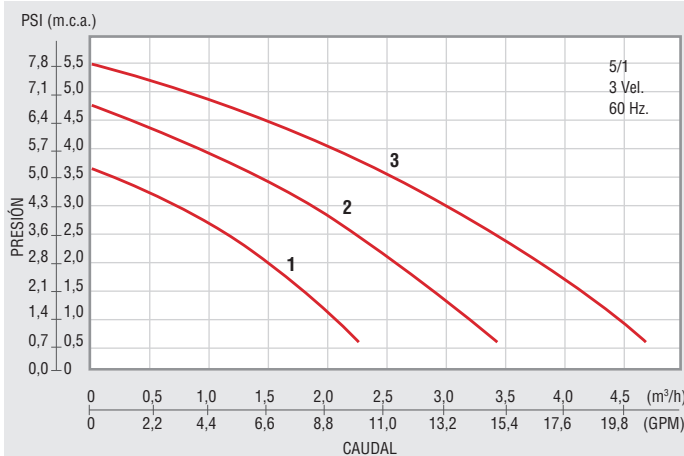
	5/1	7/1 12/1	10/2
A	150	201	283
B	162	192	145
C	85	100	115
D	-	-	110



Curva característica presión/caudal



Curva de rendimiento

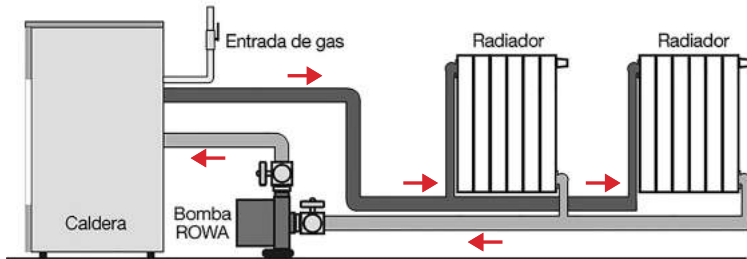


2

CIRCULADORAS

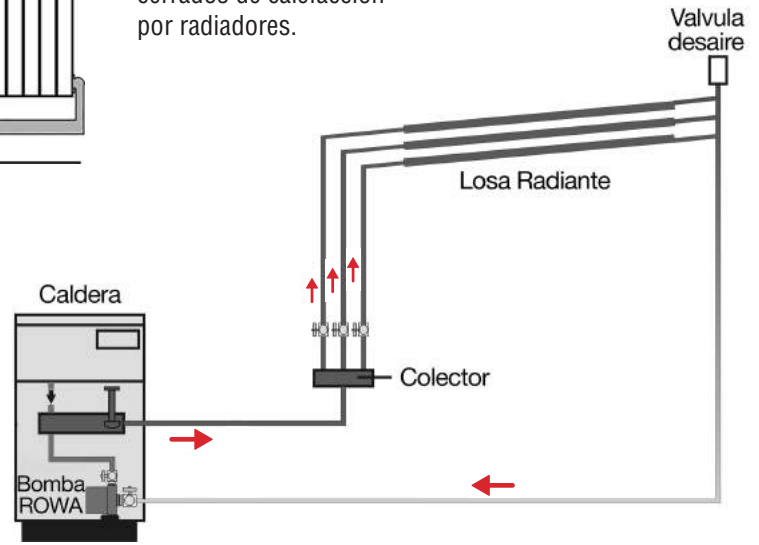
► CIRCULADORAS

Esquemas de instalación



Circulación de agua caliente en circuitos cerrados de calefacción por radiadores.

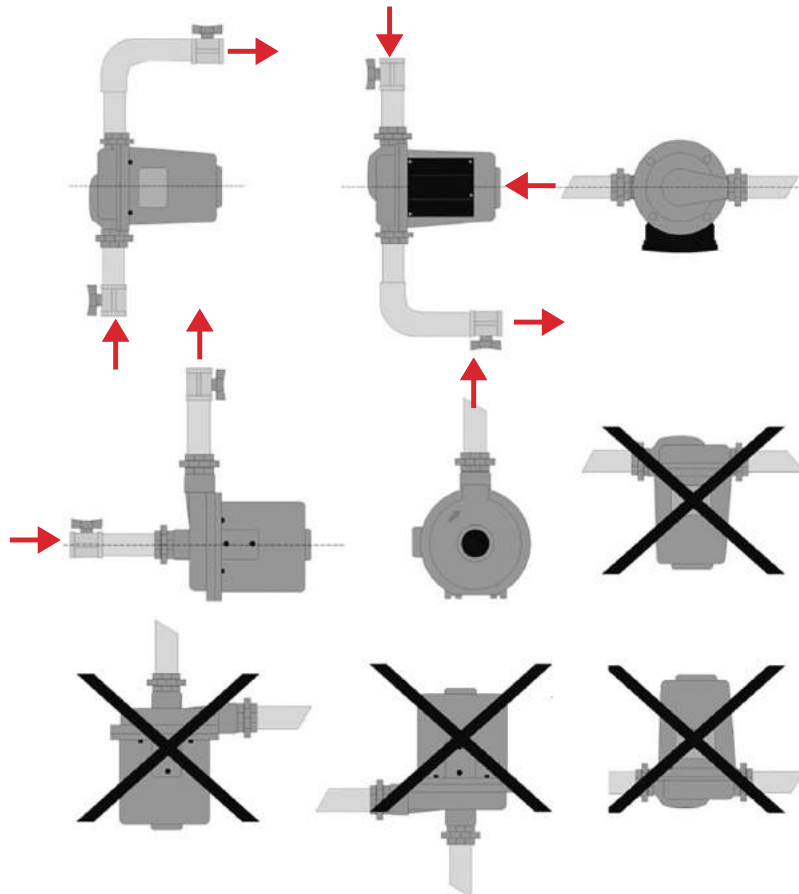
Circulación de agua caliente en circuitos cerrados de calefacción por losa radiante.



Posiciones de instalación

La electrobomba deberá ser instalada obligatoriamente de modo que el eje de la misma permanezca en posición horizontal, de acuerdo a las siguientes figuras.

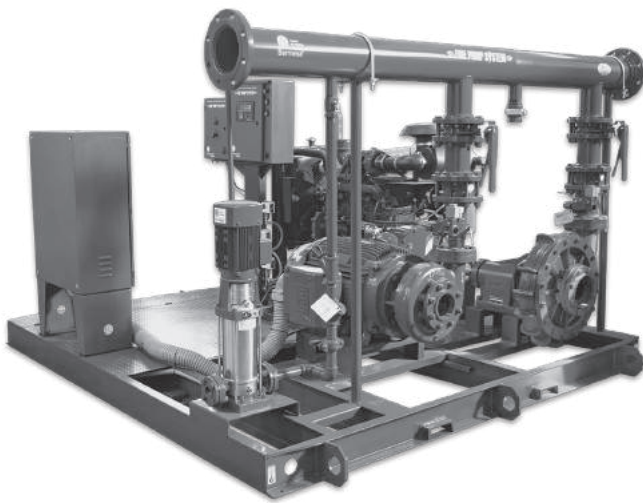
El no cumplimiento de esta norma implicará el desgaste irregular del equipo y la consecuente pérdida de la garantía.



2

CIRCULADORAS

EQUIPO CONTRA INCENDIO EQUIPO PCI



VENTAJAS Y CARACTERÍSTICAS

- Equipo integrado en una sola base acoplada a cabezal engranado.
- Probado hidrostáticamente en fábrica por un lapso de 2 horas continuas y calibrado al punto de operación especificado.
- Incluye tablero de control principal de 1 o 2 baterías y tablero de arranque manual.
- Incluye pre calentador con control de temperatura (termostato).
- Garantía de 1 año por defecto de fábrica.
- No incluye batería.
- Cantidad de Hidrantes y gasto en GPM.
- Cantidad de rociadores y gasto en GPM.
- Memoria de Cálculo.
- Especificación de Equipos Normalizados y sin normalizar.

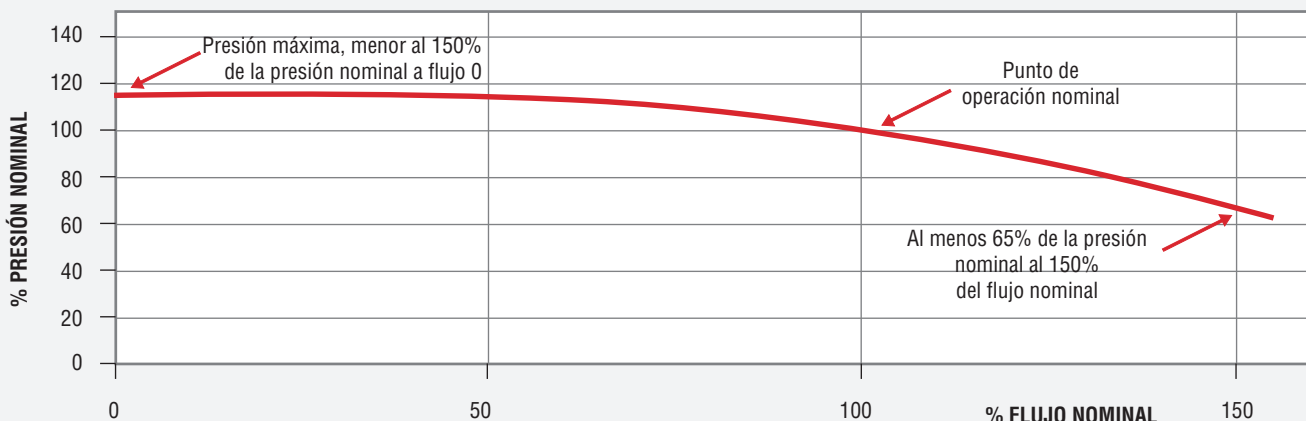
Las bombas se seleccionan para que al 150% del flujo, la presión no caiga a menos del 65% de la presión nominal. A válvula cerrada la presión de la red no deberá de exceder del 150% de la presión nominal de acuerdo a la Norma NFPA 20.



EQUIPO CONTRA INCENDIO

Los equipos contra incendio PCI para mediana y alta presión han sido diseñados para ser utilizados en edificios de mediana y gran altura adonde se requiere llevar agua a hidrantes-rociadores hasta puntos elevados a una mayor presión.

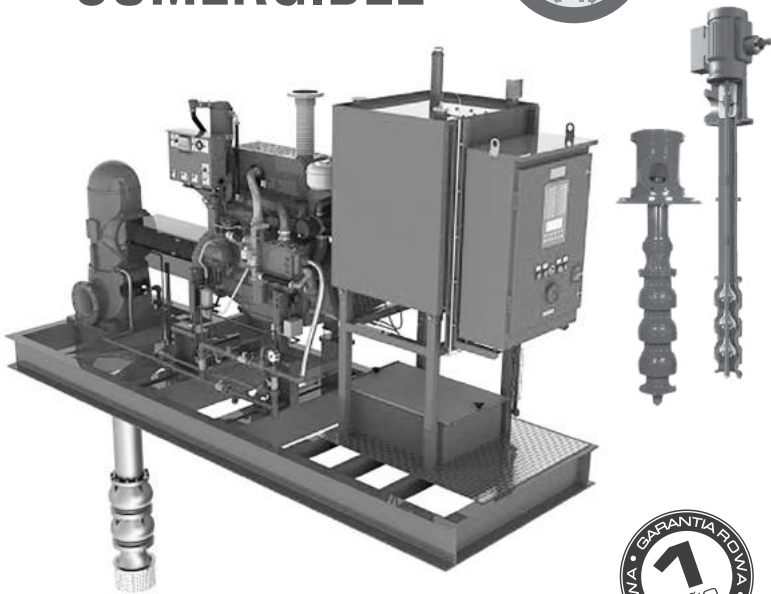
CURVA CARACTERÍSTICA DE BOMBAS VS INCENDIO DE ACUERDO A NFPA 20





EQUIPO PCI

**EQUIPO CONTRA INCENDIO
EQUIPO PCI
SUMERGIBLE**



CARACTERISTICAS GENERALES

- Equipo totalmente ensamblado y probado hidrostáticamente en planta durante 2 horas.
- Conexiones hidráulicas roscada $\varnothing 1-1/2"$ y bridas de $\varnothing 2"$ hasta $\varnothing 6"$.
- Cabezal de descarga bidireccional, extremos bridados acero negro ced.40.
- Interruptores de presión.
- Manómetros con baño de glicerina de 0-200 PSI, carátula de 4".
- Montado en soportes antivibratorios.
- Todos los equipos salen calibrados a las condiciones de operación reales.
- Cableado totalmente oculto.
- El equipo tiene un año de garantía contra defectos de fabricación, siempre y cuando se haya operado de manera correcta.
- Manual de operación del equipo.

**COMPONENTES DEL EQUIPO
MOTOBOMBA HORIZONTAL DE COMBUSTIÓN**

Tamaño 2 x 1 1/2, Motor DIESEL modelo 3TNV88, marca YANMAR de 36 HP, 4 cilindros, 3000 RPM máximas, enfriado por agua.

TANQUE DE COMBUSTIBLE

Tanque de combustible de 200 litros de capacidad, construido en lámina rolada en frío caliobre 10, respirador de tubo de cobre $\varnothing 1/4"$. Indicador de Nivel de Manguera transparente $\varnothing 1/4"$. Tapón de combustible plástico $\varnothing 2"$. Toma para drenado de combustible $\varnothing 1/4"$. Válvulas en las tomas para drenado y succión $\varnothing 1/4"$. Todos los tanques se prueban a una presión interna de 7 Kg/cm2 durante un lapso de 1 hora continua.

TABLERO DE ARRANQUE

Este tablero integra en el motor de combustión interna con la finalidad de tener doble sistema de arranque, totalmente independiente del tablero principal, lo que brinda una doble seguridad. En él se alojan los instrumentos de medición mínimos que pide la norma NFPA 20 como son indicador de presión de aceite, indicador de temperatura, indicador de RPM con horómetro.

ELECTROBOMBA JOCKEY

Electrobomba centrífuga Vertical multipasos vertical fabricada en acero inoxidable 304, tamaño 1-1/4 x 1-1/4, 13 pasos, 1.5 HP, 3F., 220V.

ELECTROBOMBA VERTICAL MULTIPASO

Tamaño 2 1/2 x 2 1/2, bomba acoplada directamente a motor de eléctrico TCCVE de 20 HP @ 3500 rpm, 2 polos, 220.

TABLERO DE CONTROL P/ UN BANCO BATERIAS

- Gabinete en color rojo con llave de seguridad NEMA 12 y NEMA 4.
- Módulo de control con pantalla iluminada de LCD.
- Memoria de fallas.
- Control con 6 intentos de arranque y descansos de 10 segundos.
- Voltímetro y amperímetro digital.
- Protección contra polaridad invertida.
- Interruptor término de protección contra corto circuito y sobrecarga.
- Cargador de batería automático controlado por microprocesador con ajuste de corte y de carga, calibrado en fábrica.
- Corte de carga de arranque.
- Alarma auditiva cuando la batería está baja (un beep cada minuto).
- Selector de operación Manual- Fuera - Automático.
- Protector por bajo nivel de aceite.
- Botón de marcha manual.
- Retardo al paro ajustable de 0-60 segundos.
- Alarma auditiva.
- Contacto remoto de alarma.

3

EQUIPO PCI



BOOSTERS

APLICACIONES

- Son grupos de presurización compuestos por bombas centrífugas multietapa horizontales o verticales, comandadas por un variador de frecuencia.
- Representan una opción confiable tanto para aplicaciones residenciales como comerciales.
- Son ideales para su uso en sistemas de bombeo y distribución de agua, en sistemas domésticos, sistemas de presurización, sistemas de riego e industriales.
- Se suministran listas para usar: bombas montadas sobre base de metal galvanizado con válvulas de esfera, válvulas de retención, sensores de presión, cuadro de control con disyuntor magnético y térmico, colector de aspiración y presión, y de requerirlo con depósitos y conexiones flexibles.
- Cuando se seleccionan con variadores separados, estos se instalan en paralelo, incorporados directamente en el motor de cada electrobomba. Comunican y alternan el orden de entrada del ciclo de funcionamiento de cada bomba, con el objetivo de mantener una distribución de presión constante en el sistema.
- Pueden también suministrarse con un solo variador para el grupo completo.
- El variador de frecuencia le permite ajustar la velocidad para proporcionar la misma presión en todo momento, incluso con un flujo de agua creciente.

PROTECCIONES DEL SISTEMA

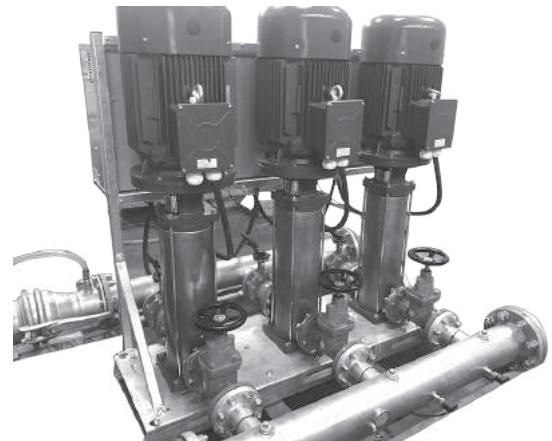
- Protección contra la sobretensión.
- Protección contra trabajo en seco.
- Protección al sobrevoltaje.
- Cortocircuito entre las fases de salida del sistema.

CARACTERÍSTICAS

- Temperatura ambiente del agua máxima 40 °.
- Frecuencia de entrada 60hz.
- Tipo de líquido: agua clara, sin cuerpos sólidos en suspensión ni material abrasivo.

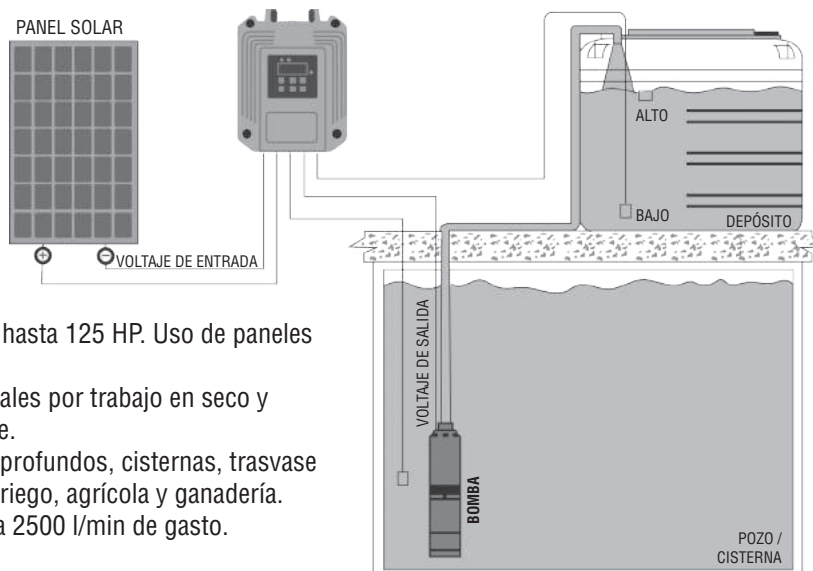
VENTAJAS

- Listo para ser instalado.
- Tanque de expansión suministrado con el producto (a solicitud del cliente).
- Fácil de instalar, de bajo consumo y versátil.
- Diseñado con la más alta calidad y eficiencia.
- Seguridad y confiabilidad.



BOMBA SUMERGIBLE SOLAR

La combinación de la gama de inversores solares - variable Speed Controll con la gama de bombas sumergibles de acero inoxidable de 4" a 10" con motores enfriados con resina con agua, crea una solución de calidad absoluta única en términos de fiabilidad, variedad y rendimiento.



- Potencias desde 0.8 hasta 125 HP. Uso de paneles solares.
- Protecciones principales por trabajo en seco y variaciones de voltaje.
- Aplicación en pozos profundos, cisternas, trasvase de agua, sistema de riego, agrícola y ganadería.
- Desde 50 l/min hasta 2500 l/min de gasto.



BOMBAS SUMERGIBLES



- ▶ Hasta 365 l/s
- ▶ Hasta 750 PSI
- ▶ Hasta 300 HP

- Se utiliza donde existen pozos demasiado profundos, donde la transmisión sea compleja, por ejemplo, pozos desviados.
- Donde se requiera una operación silenciosa.
- El equipo puede operar de manera vertical, inclinada o incluso horizontal.

TURBINAS VERTICALES



- ▶ Hasta 950 l/s
- ▶ Hasta 750 PSI
- ▶ Hasta 200 HP

- Aplicación en pozos muy profundos y/o cárcamos.
- Bombeo de agua limpia, salina y agua de mina.
- Elementos motrices: motores eléctricos, motores diésel, turbinas de vapor, cabezales engranados.



▶ **LÍNEA AGRO**

**BOMBAS
COMBUSTIÓN A GASOLINA**



- ▶ Motores de 2 y 4 tiempos
- ▶ De 1 a 18 HP

- Aplicación en trasvase de agua, sistema de riego, desazolve de campos de riego, agrícola y ganadería.
- De 2" hasta 4" de diámetro para la descarga de la bomba.
- Enfriamiento por medio de aire.



**BOMBAS
COMBUSTIÓN A DIÉSEL**



- ▶ De 10 a 170 HP

- Aplicación en trasvase de agua, sistema de riego, desazolve de campos de riego, agrícola y ganadería.
- De 2" hasta 10" de diámetro para la descarga de la bomba.
- Enfriamiento por medio de aire o agua.



TABLEROS DE CONTROL

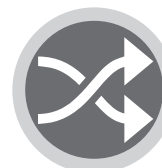


- ▶ Interruptores termo magnéticos
- ▶ Selectores o interruptores
- ▶ Variadores de frecuencia

- Tensión de alimentación eléctrica de 110, 220 y 440 Vca.
- Fusibles de protección ultra rápidos.
- Arrancadores suaves.
- Transformador para control.
- Para sistemas desde 1 bomba a 4 bombas.
- Lámparas indicadoras de arranque.



**BOMBAS
DE FLUJO MIXTO**



- ▶ Hasta 1500 l/s
- ▶ Hasta 75 PSI
- ▶ Hasta 300 HP

- Aplicación en plantas de tratamiento, control de inundación, traspaso de agua entre tanques y granjas acuícolas.
- Permiten un alto paso de sólidos.
- Elementos motrices: motores eléctricos, motores diésel, turbinas de vapor, cabezales engranados.



3

LÍNEA AGRO

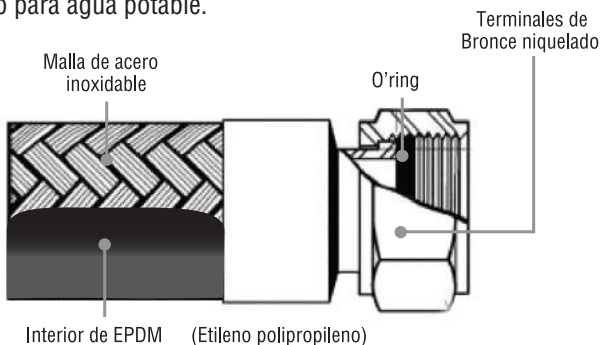
FACILITADOR DE INSTALACIÓN para BOMBAS Y ARTEFACTOS



Nuestros flexibles ofrecen la ventaja que a igual diámetro de entrada y salida que otros en plaza, brindan un mejor aprovechamiento del agua caliente. Los mismos poseen un total pasaje interno de agua, mejorando sensiblemente el rendimiento del uso simultáneo del agua caliente de la vivienda.

CARACTERÍSTICAS TÉCNICAS

- Mallado exterior de acero inoxidable.
- Interior de EPDM (Etilenopolipropileno).
- Terminales de bronce niquelado.
- Temperatura máxima 90 °C.
- Presión máxima 10 Bar.
- Apto para agua potable.



UTILIZACIÓN

Facilita la instalación de artefactos:

- Termotanques.
- Lavarropas.
- Tanques intercambiadores.
- Tanques hidroneumáticos.
- Presurizadores.
- Otros.

Facilita la instalación de distintos tipos de electrobombas:

- Elevación.
- Desagote.
- Recirculación sanitaria.
- Otros.



MODELO	MEDIDA
H 1" x M 1"	x 50 cm
	x 80 cm
	x 100 cm
H 1¼" x M 1¼"	x 50 cm
	x 100 cm
H 1½" x M 1½"	x 50 cm
	x 100 cm

No apto para gas y combustibles.



PASAJE TOTAL
del diámetro de conexión.



VÁLVULAS

para BOMBAS Y ARTEFACTOS

VÁLVULAS DESCOMPRESORAS VAR

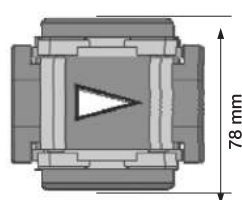
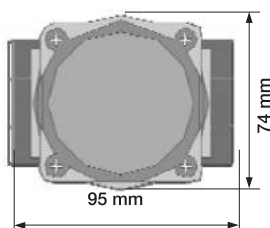


FUNCIONAMIENTO

La válvula VAR es una válvula diseñada y patentada por ROWA S.A., para solucionar de forma definitiva y segura los problemas de excesiva presión en instalaciones hidráulicas domiciliarias. Cuando aumenta la temperatura del sistema, el agua se expande ocasionando un aumento de presión de todo el sistema hidráulico que generalmente es mayor a la soportada por los artefactos de una instalación sanitaria, necesitando en esa situación una válvula que permita en forma segura una liberación de esta presión excedida.

Nuestra válvula cumple la función de alivio y puede ser requerida en 3 modelos, cuya apertura es de 2 kg/cm², 3 kg/cm² o 4 kg/cm² con una variación máxima del 10%, siendo la válvula totalmente segura y precisa. Eso significa que cuando el sistema llega a la presión máxima de la válvula, la misma se abrirá de forma rápida e inmediata, aliviando y protegiendo el sistema. En cuanto el sistema no exceda la presión máxima de la válvula, la misma no actuará.

Dimensiones

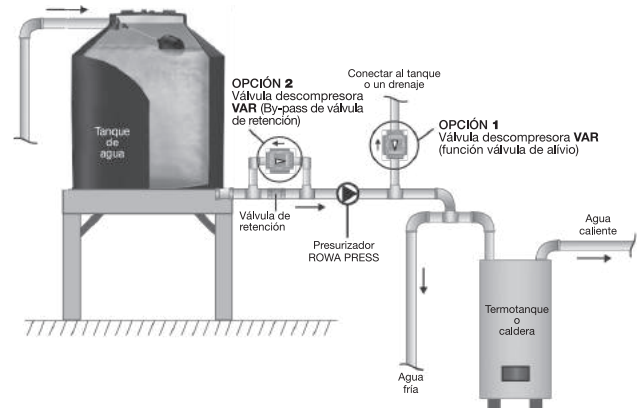


Características técnicas

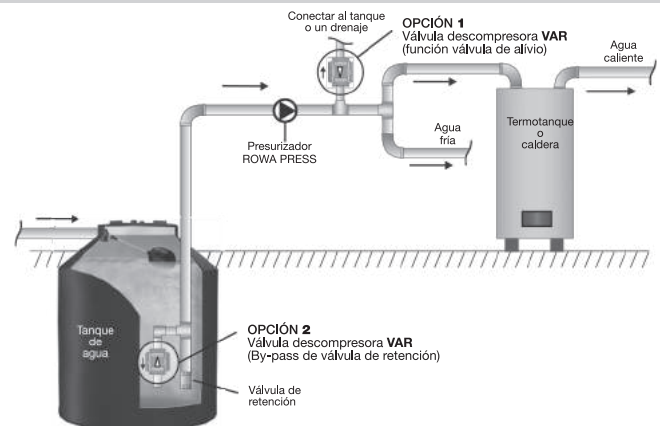
MODELO	Presión apertura válvula descompresora (kg/cm ²)
VAR 2	2 +0,2 - 0
VAR 3	3 +0,3 - 0
VAR 4	4 +0,4 - 0

Esquemas de instalación

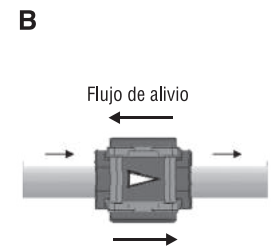
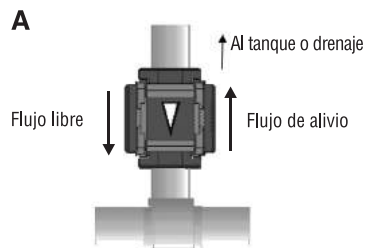
INSTALACIÓN PRESURIZADA DESDE UN TANQUE ELEVADO



INSTALACIÓN PRESURIZADA DESDE UNA CISTERNA



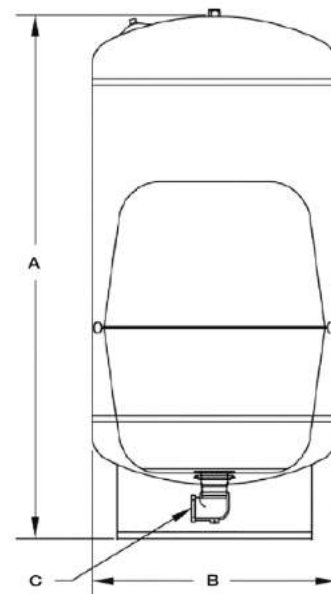
En este caso en particular (opción1) la válvula se deberá instalar en forma VERTICAL y a la salida de la misma se colocará un tubo de aproximadamente 15 cm, el cual se deberá conectar a un drenaje externo.



4

VÁLVULAS

TANQUES



Los tanques están contruidos con 100% diafragma de butilo y con un conjunto de revestimiento completo de polipropileno que ayuda a mantener el agua en perfectas condiciones de purificación, aprobado por la FDA .

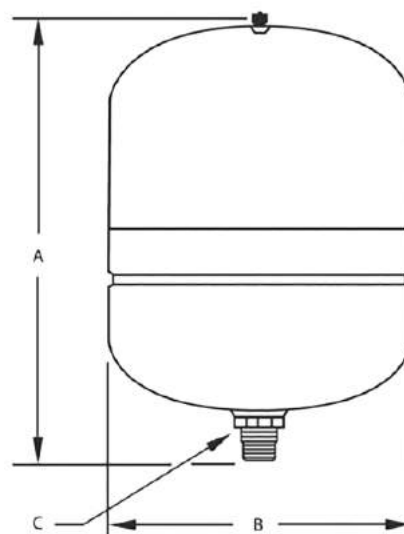
CARACTERÍSTICAS

- Tanque de acero macizo, calibre 16 con la más alta calidad de acabado de pintura en polvo.
- Conexiones de acero inoxidable, diseñados para soportar elementos más duros.
- El diseño condensado reduce prácticamente la corrosión externa.
- Anillo de embrague de acero que regula el movimiento y evita que el diafragma se roce con la pared del tanque.
- Cúpulas de embutición profunda para la fuerza.
- Además de su diseño a prueba de balas, los tanques cuentan con un sistema de conexión de acero inoxidable con acabado de pintura electrodoméstica de alta calidad para ayudar a soportar incluso los elementos exteriores y de corrosión más exigentes.

Disponibles en modelos vertical y horizontal que proporcionan flexibilidad y rapidez en la instalación ilimitada.

MODELOS DE TANQUES:

- TANQUE DE 8 LTS
- TANQUE DE 21 LTS
- TANQUE DE 54 LTS
- TANQUE DE 120 LTS
- TANQUE DE 170 LTS
- TANQUE DE 300 LTS
- TANQUE DE 450 LTS



Materiales de construcción

Tanque	Acero laminado en frío, calibre 16
Acabado	Pintura de alta calidad para la instalación o al aire libre
Cisternas de agua	Caucho de butilo 100% revestimiento de polipropileno virgen
Conexión	Acero inoxidable
Pruebas	Alta presión, cordón de soldadura, helio, precarga definitiva
Válvula de aire	Válvulas de latón con junta tórica
Garantía	Cinco años

PÉRDIDAS DE CARGA PVC

Pérdida de carga en PSI/100m para tuberías de PVC.

PEGADO (DIAM. mm)	25	32	40	50	60	75	85	110	140	160	200	
ROSCABLE (ROSCA)	3/4"	1"	1,1/4"	1,1/2"	2"	2,1/2"	3"	4"	5"	6"		
DIAM. INTERNO (mm)	21.4	27.8	35.2	44	53	66.6	75.6	97.8	124.4	142.2	177.8	
CAUDAL (GPM)												CAUDAL(m3/h)
4.40	6.2	1.8	1.5	0.1								1.0
5.28	8.5	2.4	0.8	0.2								1.2
6.16	11.2	3.2	0.9	0.4	0.1							1.4
7.04	14.2	4.1	1.2	0.4	0.1							1.6
7.92	17.0	4.9	1.5	0.5	0.2							1.8
8.80	21.3	5.9	2.0	0.7	0.2							2.0
11.00	31.2	8.9	2.8	0.9	0.4	0.1						2.5
13.20	42.6	12.2	4.0	1.4	0.5	0.1						3.0
15.41	55.4	15.6	5.2	1.8	0.7	0.2	0.1					3.5
17.61	71.1	19.9	6.6	2.2	0.9	0.2	0.1					4.0
19.81		25.6	8.1	2.8	1.1	0.4	0.2					4.5
22.01		29.8	9.8	3.4	1.4	0.4	0.2					5.0
26.41		41.2	13.5	4.6	2.0	0.7	0.4					6.0
30.82		54.0	17.0	6.1	1.8	0.8	0.4	0.1				7.0
35.22		68.2	22.7	7.6	3.0	1.1	0.5	0.1				8.0
39.62			27.0	9.5	4.0	1.2	0.7	0.1				9.0
44.02			32.7	11.3	4.6	1.5	0.8	0.2				10.0
52.83			45.5	15.6	6.5	2.1	1.1	0.2				12.0
61.64			59.7	19.9	8.5	2.8	1.5	0.4	0.1			14.0
70.44				25.6	10.6	3.5	2.0	0.5	0.1			16.0
79.25				31.2	13.2	4.4	2.4	0.7	0.2			18.0
88.05				38.4	15.6	5.4	2.9	0.8	0.2	0.1		20.0
110.07					22.7	7.9	4.2	1.2	0.4	0.2		25.0
132.08					32.7	10.8	5.9	1.7	0.5	0.2		30.0
154.10					42.6	14.2	7.8	2.2	0.7	0.4		35.0
176.11						18.4	9.8	2.8	0.8	0.4	0.1	40.0
198.12						22.7	12.0	3.5	1.1	0.5	0.1	45.0
220.14						27.0	14.2	4.2	1.4	0.7	0.2	50.0
26.17							19.9	5.8	1.8	0.9	0.2	60.0
308.20							25.6	7.6	2.4	1.2	0.4	70.0

Pérdida de carga localizada. Largo equivalente en metros de tuberías de PVC.

PEGADO (DIAM: mm)	25	32	40	50	60	75	85	110	140	160	200
ROSCADO (ROSCA)	3/4"	1"	1,1/4"	1,1/2"	2"	2,1/2"	3"	4"	5"	6"	
CODO 90°	1.7	2.1	2.8	4.5	4.8	5.2	5.5	6.1	6.9	7.6	10.0
CODO 45°	0.7	0.9	1.4	1.4	1.8	2.4	2.5	2.7	3.4	3.6	4.8
CURVA 90°	0.7	0.8	0.9	1.7	1.8	1.9	2.1	2.2	2.7	2.9	3.9
CURVA 45°	0.4	0.5	0.7	0.8	0.9	1.1	1.2	1.4	1.5	1.7	2.2
TE 90° PASS.DIRECTO	1.1	1.2	2.1	3.1	3.2	3.4	3.5	3.6	4.6	5.4	6.8
TE 90° SALIDA LATERAL	3.4	4.4	6.5	10.3	10.8	11.0	11.3	11.8	11.2	5.6	19.9
VÁLV. RETENCÓN C/ FILTRO	13.5	18.4	22.7	25.6	34.1	3.5	38.4	41.2	52.6	6.1	75.3
VÁLV. RETENCÓN (compuerta) horiz.	3.8	5.4	6.9	9.6	10.0	11.6	13.2	14.2	18.4	19.9	25.6
VÁLV. RETENCÓN (compuerta) vert.	5.8	8.2	10.5	12.9	15.6	18.4	19.9	22.7	27.0	29.8	39.8

PÉRDIDAS DE CARGA GALVANIZADOS Y HIERRO FUNDIDO

Pérdida de carga en PSI/100m para tuberías galvanizadas y de hierro fundido.

ROSCA (PULG.)	3/4"	1"	1,1/4"	1,1/2"	2"	2,1/2"	3"	4"	5"	6"	8"	
DIAM. INTERNO (mm)	21.4	26.6	35.3	41.2	52.2	67.8	79.5	104.1	128.5	154	203	
CAUDAL (m ³ /h)												CAUDAL (m ³ /h)
4.4	6.8	2.2	0.5	0.2								1.0
1.2	9.5	3.1	0.8	0.4								1.2
1.4	12.6	4.1	0.9	0.4	0.1							1.4
1.6	16.2	5.4	1.2	0.5	0.1							1.6
1.8	20.0	6.6	1.7	0.8	0.2							1.8
2.0	24.4	8.1	2.0	0.9	0.2							2.0
2.5	36.9	12.2	3.1	2.0	0.4	0.1						2.5
3.0	51.7	17.2	4.2	2.7	0.7	0.1						3.0
3.5	68.9	22.8	5.6	3.4	0.8	0.2	0.1					3.5
4.0	88.3	29.3	7.3	4.2	1.1	0.2	0.1					4.0
4.5		36.4	9.1	5.2	1.4	0.4	0.1					4.5
5.0		44.2	11.0	7.3	1.7	0.4	0.2					5.0
6.0		62.0	15.6	9.8	2.2	0.7	0.2					6.0
7.0		82.4	20.6	12.5	3.1	0.8	0.4	0.1				7.0
8.0		105.5	26.5	15.6	3.9	1.1	0.5	0.1				8.0
9.0			33.1	18.9	4.9	1.4	0.5	0.1				9.0
10.0			40.2	26.5	5.9	1.7	0.7	0.2				10.0
12.0			56.3	35.2	8.3	2.4	1.1	0.2				12.0
14.0			74.9	45.2	11.0	3.1	1.4	0.4	0.1			14.0
16.0				56.3	14.2	3.9	1.8	0.5	0.1			16.0
18.0				68.4	17.7	4.9	2.2	0.7	0.2			18.0
20.0					21.6	6.1	2.8	0.8	0.2	0.1		20.0
25.0					32.7	9.1	4.2	1.2	0.4	0.1		25.0
30.0					45.7	12.8	5.8	1.7	0.5	0.2		30.0
35.0					60.8	17.0	7.8	2.2	0.7	0.2		35.0
40.0						21.7	10.0	2.8	0.9	0.4	0.1	40.0
45.0						27.1	12.5	3.5	1.1	0.5	0.1	45.0
50.0						33.0	15.2	4.2	1.4	0.5	0.1	50.0
60.0							21.3	5.8	2.0	0.8	0.2	60.0
70.0							28.3	7.6	2.7	1.1	0.2	70.0

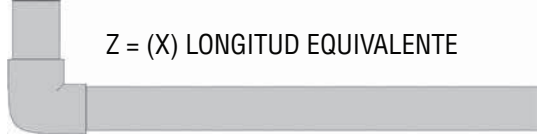
Pérdida de carga localizada. Largo equivalente en metros de tubos galvanizados y hierro fundido.

ROSCA (PULG.)	3/4"	1"	1,1/4"	1,1/2"	2"	2,1/2"	3"	4"	5"	6"	8"
CODO 90°	0.8	1.2	1.5	1.9	2.4	2.8	3.4	4.8	6.1	7.1	9.1
CODO 45°	0.4	0.5	0.7	0.3	0.9	1.2	1.5	1.9	2.5	3.1	4.1
CURVA 90°	0.5	0.8	0.9	1.2	1.5	1.8	2.2	2.9	3.6	4.4	5.8
CURVA 45°	0.2	0.4	0.5	0.5	0.8	0.9	1.2	1.7	2.1	2.5	3.4
TE 90° PASS.DIRECTO	0.5	0.7	0.9	1.2	1.5	1.8	2.2	2.5	4.1	4.8	6.1
TE 90° SALIDA LATERAL	1.8	2.2	2.9	3.5	4.5	5.4	6.6	8.8	11.0	13.5	17.3
VÁLV. RETENCIÓN C/ FILTRO	7.9	10.3	11.2	1.7	19.9	24.2	28.4	32.7	42.6	55.4	73.9
VÁLV. RETENCIÓN (compuerta) horiz.	2.2	2.9	3.8	4.5	5.9	7.1	8.9	12.3	14.2	18.4	24.1
VÁLV. RETENCIÓN (compuerta) vert.	3.4	4.5	5.6	6.8	9.1	11.3	13.7	18.4	27.0	27.0	35.5

El diámetro interno indicado corresponde al valor utilizado para cálculo.

Ese diámetro puede variar en función de la clase de tubo utilizado. Los valores de la tabla son para tubos nuevos.

En tuberías antiguas aumentar la pérdida de carga en 3% para cada año de uso.


TABLAS DE PÉRDIDA
**PÉRDIDAS DE CARGA
 POLIPROPILENO
 TERMOFUSIONABLE (en mm)**

 Z = (X) LONGITUD EQUIVALENTE

















Pérdida de carga por resistencias localizadas.

Las principales resistencias localizadas son:

- Los cambios de dirección y derivaciones – codos, curvas y te.
- Los cambios de sección – reducciones de diámetro.

Paso del agua a través de las válvulas esférica, grifos, etc. Las resistencias han sido calculadas y tabuladas, estableciendo una relación entre la pérdida de carga de cada conexión o reducción respecto a la que tendría un tubo del mismo diámetro. Por ejemplo un codo a 90° Fusión, tiene una pérdida de carga “z” equivalente a “x” metros de tubo del mismo diámetro.

COEFICIENTE DE PÉRDIDA DE CARGA PARA CONEXIONES Y REDUCCIONES.

Nº	Tipo de accesorio (resistencia simple)	Símbolo Gráfico	Coficiente Resistencia (R)
1	Unión normal		0.35
2	Buje reducción de diámetros inmediatos		0.78
2a	Buje reducción de diámetros inmediatos		1.20
3	Codo a 90°		2.84
4	Codo a 45°		0.85
5	Te normal		2.56
5a	Te reducción		5.12
6	Te normal		84.00
6a	Te reducción		3.69
7	Te normal		5.98
7a	Te reducción		12.80
8	Te normal		3.12
8a	Te reducción		7.11
9	Te con rosca central metálica		1.13
10	Tubo macho o tubo hembra		0.56
11	Codo con rosca metálica.		3.12

PÉRDIDAS DE CARGA POLIPROPILENO

Pérdida de carga por metro de tuberías "J" en (PSI/m) y velocidad "v" en (m/s) en función del Caudal GPM.

GPM	j v	Diámetro interior							
		20	25	32	40	50	63	75	90
0.79	j	0.028	0.009	0.002	0.000	0.000	0.000	0.000	0.000
	v	0.370	0.230	0.140	0.090	0.060	0.040	0.030	0.020
1.58	j	0.093	0.031	0.009	0.002	0.001	0.000	0.000	0.000
	v	0.730	0.460	0.280	0.180	0.120	0.070	0.050	0.040
2.37	j	0.193	0.064	0.019	0.007	0.002	0.001	0.000	0.000
	v	1.100	0.690	0.420	0.270	0.170	0.110	0.080	0.050
3.17	j	0.318		0.032	0.011	0.004	0.001	0.000	0.000
	v	1.460	0.920	0.570	0.360	0.230	0.140	0.100	0.007
4.75	j	0.662	0.219	0.066	0.022	0.008	0.002	0.001	0.000
	v	2.190	1.390	0.850	0.540	0.350	0.220	0.150	0.011
6.34	j	1.112		0.112	0.038	0.012	0.004	0.001	0.001
	v	2.920	1.850	1.130	0.720	0.460	0.290	0.200	0.140
7.92	j	1.672	0.546	0.167	0.056	0.019	0.005	0.002	0.001
	v	3.650	2.310	1.420	0.900	0.580	0.360	0.250	0.180
9.51	j	2.334	0.759	0.233	0.078	0.027	0.008	0.004	0.001
	v	4.380	2.770	1.700	1.080	0.690	0.430	0.310	0.210
11.09	j	3.117	1.005	0.305	0.102	0.035	0.011	0.005	0.001
	v	5.120	3.230	1.980	1.260	0.810	0.510	0.360	0.250
12.68	j		1.288	0.392	0.129	0.044	0.014	0.005	0.002
	v		4.160	2.270	1.440	0.920	0.580	0.410	0.280
14.26	j		1.598	0.483	0.160	0.055	0.018	0.007	0.002
	v		4.620	2.550	1.620	1.040	0.650	0.460	0.320
15.85	j		2.715	0.584	0.194	0.066	0.021	0.009	0.004
	v		5.540	2.830	1.800	1.160	0.720	0.510	0.350
19.02	j			0.816	0.270	0.092	0.029	0.012	0.005
	v			3.400	2.160	1.390	0.870	0.610	0.420
22.19	j			1.086	0.357	0.122	0.039	0.017	0.007
	v			3.970	2.520	1.620	1.010	0.710	0.500
25.36	j			1.386	0.457	0.156	0.049	0.021	0.008
	v			4.530	2.880	1.850	1.150	0.810	0.571
28.53	j			1.712	0.567	0.192	0.061	0.027	0.011
	v			5.100	3.240	2.080	1.300	0.920	0.640
31.70	j				0.686	0.233	0.045	0.032	0.012
	v				3.600	2.310	1.440	1.020	0.710
34.87	j				0.823	0.277	0.088	0.038	0.015
	v				3.960	2.540	1.590	1.120	0.780
38.04	j				0.964	0.324	0.103	0.044	0.018
	v				4.320	2.770	1.730	1.220	0.850
41.21	j				1.119	0.374	0.119	0.051	0.021
	v				4.680	3.000	1.880	1.320	0.920
44.38	j				1.278	0.428	0.133	0.059	0.024
	v				5.040	3.230	2.020	1.430	0.990
47.55	j					0.493	0.155	0.066	0.027
	v					3.470	2.170	1.530	1.060
51.51	j					0.567	0.179	0.076	0.031
	v					3.750	2.350	1.66	1.150
55.47	j					0.651	0.207	0.088	0.036
	v					4.040	2.530	1.780	1.240
59.43	j					0.739	0.234	0.099	0.041
	v					4.330	2.710	1.910	1.330

NOTA: Para el cálculo, debe ser utilizado el diámetro interior de la tubería.

TABLAS DE PÉRDIDA

PÉRDIDAS DE CARGA POLIPROPILENO TERMOFUSIONABLE (en mm)

Tabla de pérdida de carga por fricción para tuberías de polipropileno termofusionable, a 20°C.
Pérdida de carga por metro de tuberías "J" en (m.c.a./m) y velocidad "v" en (m/s) en función del caudal GPM.

GPM	j v	Diámetro interior							
		20	25	32	40	50	63	75	90
63,40	j					0.832	0.263	0.112	0.046
	v					4.620	2.890	2.040	1.410
67,36	j					0.930	0.291	0.123	0.051
	v					4.910	3.070	2.160	1.500
71,32	j					1.036	0.327	0.139	0.056
	v					5.200	3.250	2.290	1.590
75,28	j						0.361	0.153	0.064
	v						3.430	2.420	1.680
79,25	j						0.395	0.167	0.069
	v						3.610	2.550	1.770
83,21	j						0.430	0.184	0.076
	v						3.790	2.670	1.860
87,17	j						0.472	0.200	0.083
	v						3.970	2.800	1.950
91,13	j						0.513	0.220	0.089
	v						4.150	2.930	2.030
95,10	j						0.551	0.237	0.098
	v						4.330	3.060	2.120
99,06	j						0.595	0.253	0.103
	v						4.510	3.180	2.210
103,02	j						0.644	0.274	0.110
	v						4.690	3.310	2.300
106,98	j						0.689	0.293	0.120
	v						4.870	3.440	2.390
110,95	j						0.738	0.312	0.128
	v						5.050	3.570	2.480
118,87	j							0.354	0.145
	v							3.820	2.650
126,80	j							0.399	0.163
	v							4.070	2.830
134,72	j							0.450	0.183
	v							4.330	3.010
142,65	j							0.500	0.203
	v							4.580	3.180
150,57	j							0.551	0.224
	v							4.840	3.360
158,50	j							0.607	0.247
	v							5.090	3.540
166,42	j								0.270
	v								3.710
174,35	j								0.295
	v								3.890
190,20	j								0.347
	v								4.240
206,05	j								0.402
	v								4.600
221,90	j								0.463
	v								4.950
237,75	j								0.527
	v								5.310

NOTA: Para el cálculo, debe ser utilizado el diámetro interior de la tubería.



TANGO SFL

Problema Detectado	Causa	Análisis/Solución
No enciende	Falta de suministro eléctrico	Corroborar que la conexión eléctrica sea la correcta o la existencia de tensión en el toma corriente (contacto) que alimenta al equipo. Accionando manualmente la palanca del microinterruptor el equipo debe ponerse en marcha. Para mayor seguridad se debería utilizar una lámpara de prueba o un tester.
	Abastecimiento de agua secundario / Realimentación	Controlar que el suministro de agua provenga únicamente del tanque cerrando la llave de paso esférica que se encuentra a la salida del equipo. Compruebe que no salga agua por ningún punto de consumo.
	Eje bloqueado por falta de uso	Si durante un tiempo prolongado el presurizador estuviese sin uso, puede ocurrir el bloqueo. Desmontar la mirilla (vidrio trasero, sostenido por un soporte (anillo) con tres tornillos y girar el eje introduciendo un desarmador plano de tamaño mediano. Para la línea Tango, el acceso al eje se encuentra en la succión del presurizador, por tal motivo, para realizar la tarea, deberá desvincular el equipo de la instalación.
	By-pass abierto y/o válvula esférica cerrada	Controlar que las válvulas esférica del equipo (entrada y salida) se encuentren abiertas y que la válvula esférica del by-pass se encuentre cerrada.
	Tanque (tinaco) de abastecimiento SIN agua	Observar que el tanque se encuentre con agua (no vacío).
	Falta de caudal mínimo requerido para el accionamiento y/o diferencia de altura mínima	Verificar la existencia del caudal mínimo requerido para el arranque (1.5 L/min.) y la diferencia mínima de 60 cm entre la base del tanque y el consumo más alto.
	Aire en el interior del equipo y/o automático	Controlar el correcto purgado del equipo. Ver en el manual de instalación "PURGADO DEL EQUIPO".
	Regulación defectuosa	Observar la posición de regulación del microinterruptor, podría encontrarse fuera del rango de regulación. Seguir los pasos que figuran en la pág. 65 de este catálogo para realizar una correcta regulación.
Error en la construcción del by-pass	Reemplazar la válvula de retención (check) que se colocó erróneamente en el by-pass por una válvula esférica y asegurarse de cerrarla.	
Enciende pero no apaga	Abastecimiento de agua secundario / Realimentación	Controlar que el suministro de agua, provenga únicamente del tanque o cisterna. Cerrando la válvula esférica que se encuentra a la salida del equipo, compruebe que no salga agua por ningún consumo.
	Pequeñas fugas de agua en la instalación sanitaria	Verificar que en la instalación no existan pequeñas fugas de agua, cerrando la válvula esférica a la salida del equipo. Si este detiene su funcionamiento, significa que existe una fuga de agua en la instalación, en el caso de existir, y no poder solucionarlo, se deberá disminuir la sensibilidad del equipo.
	Venteo o ruptor (Jarro de aire) que expulsa agua	Si en la instalación existe un venteo o ruptor de vacío (jarro de aire) se debe anular desde su inicio, colocándole una válvula esférica.
	Pequeñas fugas de agua visibles en los puntos de consumo	Reparar las pequeñas fugas de agua en grifos y / o inodoros. O intentar una regulación menos sensible.
	Regulación defectuosa	Cerrar la válvula esférica de salida, comprobar su correcto funcionamiento y verificar que el equipo se detenga. Si no lo hace, realizar la regulación nuevamente.
	By-pass abierto y/o válvulas de esfera cerradas	Controlar que las válvulas esférica de alimentación y expulsión se encuentren abiertas y que la válvula esférica del by-pass se encuentre cerrada.
	Reflujo en los casos que se presuriza una sola agua (fría o caliente)	Cerrar las válvulas mezcladoras que puedan intercomunicar las aguas, para evitar un reflujo.
Tarda en apagar	Aire en la instalación y/o equipo	Purgar el presurizador y la instalación para eliminar el aire existente.
	Regulación defectuosa	Verificar la regulación del automático, probablemente se encuentre en una posición extremadamente sensible. Bajar la sensibilidad.

► PROBLEMAS Y SOLUCIONES

TANGO SFL

Problema Detectado	Causa	Análisis/Solución
Entrega de caudal y presión insuficientes	Diámetros de tubería insuficientes, para los caudales y presiones requeridos	El caudal y la presión se verán reducidos en función del diámetro, longitud, curvas, codos y otros elementos que se encuentren en el recorrido de la instalación.
	Ingreso de aire en la tubería de succión	Controlar la existencia de una falla en la tubería de succión que ocasiona la entrada de aire al equipo, descebando el mismo. Reparar dicha falla.
	Elementos sólidos que obstruyen el impulsor del equipo	Proceda a realizar una limpieza del tanque de abastecimiento y la extracción de los cuerpos extraños alojados en la boca del impulsor (sin "abrir" el producto).
	Válvula esférica abierta de by-pass	Cerrar el by-pass.
	Ruptor de vacío o venteo (Jarro de aire) abierto	Anular el ruptor de vacío o venteo (jarro de aire), desde su nacimiento, colocando una válvula de esfera.
	Equipo seleccionado incorrectamente	Reemplazar el equipo por el modelo adecuado a las necesidades.
	Filtros de griferías obstruidos	Limpiar y/o destapar los filtros y/o aireador que puedan tener los grifos o artefactos (fregaderos, lavavajillas, etc.).
	Válvulas esférica cerradas	Inspeccione todas las válvulas esférica que compongan la instalación, para asegurarse que ninguna de ellas se encuentra cerrada o semi abierta.
Hace ruido en el arranque, durante o cese de su funcionamiento.	Equipo descebado	Purgar el equipo como indica el manual.
	Tuberías sueltas o amuradas en forma errónea	En algunos casos, las instalaciones sanitarias son las que generan un ruido al contener agua a presión circulando por su interior, que transmiten a la estructura de la vivienda.
	Válvulas esférica unidireccionales (con válvula suelta)	Algunas válvulas esférica cuyo cierre es producido por un vástago que aprisiona una arandela de goma contra un asiento de bronce, suelen generar uno o varios golpes en el momento que el equipo se detiene. Para solucionarlo, se deberá fijar el porta válvula al vástago, para evitar su oscilación o reemplazar por una válvula esférica.
Arranca y para constantemente al abrir un consumo	Aire en la instalación	Purgar la instalación completamente, buscar sectores que se encuentren deshabilitados o clausurados.
	Regulación defectuosa	Verificar la regulación del equipo, ver pág. 65 de este catálogo.
	La demanda de caudal del consumo que se accionó se encuentra en el límite mínimo requerido	Es posible que el caudal requerido por el consumo sea muy cercano a un litro y medio por minuto. Para solucionarlo, se deberá abrir más el consumo para aumentar el caudal, o verificar los filtros que éste posea para lograr el mismo fin.
Se acciona el disyuntor y/o la llave termomagnética en el momento que se conecta el equipo al toma corriente o cuando arranca	Bobinado quemado, sobrecalentado o con descarga a tierra	Verificar que la falla no haya sido causada por agua que ingresó desde el exterior o diferencias en el suministro eléctrico (voltaje incorrecto).
	Contacto mojado	En el caso de observar el contacto mojado, secarlo completamente e intentar la conexión nuevamente.
	Contacto en cortocircuito	Para verificar el cortocircuito en el toma, probar conectando otro aparato. Reparar el contacto de ser necesario.
	Protección térmica inadecuada	El valor de accionamiento del protector térmico, se encuentra por debajo o es igual al consumo del equipo. Reemplazar por una protección cuyo valor sea adecuado.

5

TANGO SFL



PROBLEMAS Y SOLUCIONES

TANGO PRESS

Problema Detectado	Causa	Análisis/Solución
No enciende	Falta de suministro eléctrico	Verificar que la conexión eléctrica sea la correcta y la existencia de tensión en la línea de corriente que suministra tensión al equipo. El equipo debe ponerse en marcha al conectarlo.
	Alimentación directa del circuito sanitario por una tubería independiente al presurizador	Controlar que el suministro de agua, provenga únicamente del tanque. Cerrando la válvulas esférica que se encuentra a la salida del equipo, compruebe que no salga agua por ningún punto de consumo.
	Válvulas esférica de salida cerrada	Controlar que las válvulas esférica de alimentación y expulsión se encuentren abiertas y que la válvula esférica del by-pass se encuentre cerrada.
	Cisterna o tinaco SIN agua	Observar que el tanque se encuentre con agua. Si el tanque se encuentra vacío o semi vacío, es muy probable que el control de nivel de agua, se encuentre interrumpiendo el circuito de alimentación eléctrica por lo cual el equipo no encenderá hasta que el tanque alcance un nivel de agua aceptable.
	Regulación defectuosa	Observar la posición de regulación del microinterruptor, podría encontrarse fuera del rango de regulación. Ver manual de instalación.
	Error en la construcción del by-pass	El corte en el by-pass lo deberá realizar una válvula esférica o una válvula de retención (check) con resorte. De existir una llave globo o una válvula de retención a compuerta, se deberá reemplazar inmediatamente. En los equipos de la línea PRESS, puede ocurrir que la presión en la línea de by-pass sea mayor a la presión de arranque, causando que éste no encienda. (Este último punto se aplica en los casos que el by-pass posee una válvula de retención -check- unicamente).
	Bloqueo del eje	Bloqueo del eje de la bomba debido a impurezas ocasionales, que es posible desbloquear, quitando la mirilla y girando el eje con un desarmador. En caso de los equipos TANGO girar el eje introduciendo un desarmador por la succión de la bomba
Enciende pero no apaga	Pequeñas fugas de agua visibles en los puntos de consumo	Reparar pequeñas fugas de agua en griferías y/o inodoros.
	Pequeñas fugas de agua en la instalación sanitaria	Verificar que en la instalación no exista una pequeña fuga de agua, cerrando la válvula esférica a la salida del equipo. Si este detiene su funcionamiento, significa que existe una fuga en la instalación. En el caso de existir una fuga menor a 2 litros por minuto, se podrá disminuir la sensibilidad del equipo.
	By-pass abierto y/o válvulas esférica cerradas	Controlar que la válvula esférica de alimentación y expulsión se encuentren abiertas y que la válvula esférica del by-pass se encuentre cerrada.
	Alimentación directa al circuito sanitario a través de una tubería independiente al presurizador	Controlar que el suministro de agua, provenga únicamente del tanque. Cerrando la válvula esférica que se encuentra a la salida del equipo, compruebe que no salga agua por ningún punto de consumo.
	Ventoeo o ruptor (jarro de aire) que expulsa agua	Si en la instalación existe un ventoeo o ruptor de vacío (jarro de aire) se debe anular desde su inicio, colocando una válvula esférica.
	Regulación defectuosa	Cerrar la válvula esférica de salida, comprobar su correcto funcionamiento y verificar que el equipo se detenga. Si no lo hace, proceder a regular correctamente.
	Reflujo en los casos que se presuriza una sola tubería de agua (fría o caliente)	Cerrar las válvulas esférica salida de agua del colector que pertenezcan a las tuberías que NO son presurizadas. Si el equipo se detiene, se comprueba la existencia de un reflujo.
	Equipo descebado	Purgar correctamente el equipo y la instalación como indica el manual de instalación.
	Ingreso de aire en la tubería de succión	Controlar la existencia de una falla en la tubería de succión que ocasiona una entrada de aire al equipo, descebando al mismo. Reparar dicha anomalía.
	Cisterna o tinaco SIN agua	Falta o falla del control de nivel de agua en el cisterna o tanque elevado.
	Equipo descebado	Purgar correctamente el equipo y la instalación como indica el manual de instalación.
	Cámara superior del control RPX inundada	Con el equipo en funcionamiento, oprimir el purgador de aire ubicado en la tapa superior del RPX. Si sale agua, indicará que el presostato está defectuoso.

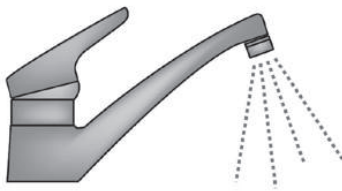

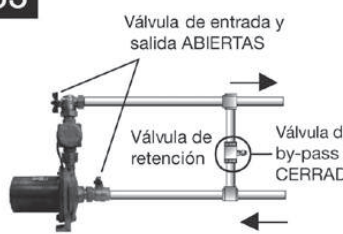

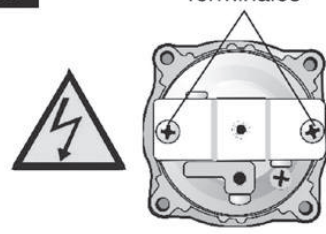
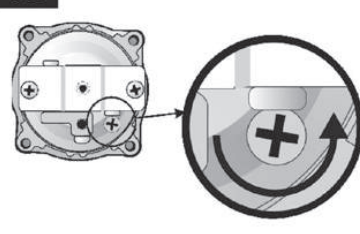

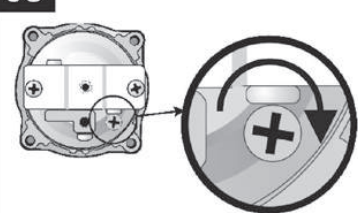
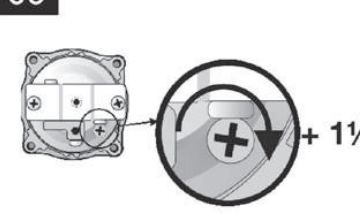
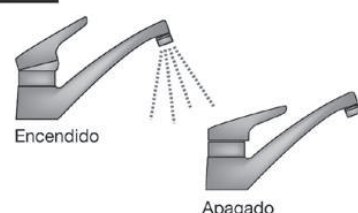

▶ PROBLEMAS Y SOLUCIONES

Problema Detectado	Causa	Análisis/Solución
Tarda en apagar	Pequeñas fugas de agua en la instalación sanitaria	Verificar que en la instalación no existan pequeñas fugas de agua, cerrando la válvula esférica a la salida del equipo. Si este detiene su funcionamiento, dentro del tiempo especificado, significa que existe una pequeña fuga en la instalación.
	Regulación defectuosa	Verificar la regulación del control automático RPX, probablemente se encuentre en una posición extremadamente sensible. Bajar la sensibilidad.
Entrega de caudal y presión insuficientes	Diámetros de tubería insuficientes, para los caudales y presiones requeridos	El caudal y la presión se verán reducidos en función del diámetro, longitud, curvas, codos y otros elementos resistentes que se encuentren en el recorrido de la instalación.
	Ingreso de aire en la tubería de succión	Controlar la existencia de una falla en la tubería de succión que ocasiona la entrada de aire en el impulsor del equipo, descebando al mismo. Reparar.
	Elementos sólidos que obstruyen el impulsor del equipo	Proceda a realizar una limpieza del tanque de abastecimiento y la extracción de los cuerpos extraños alojados en la boca del impulsor.
	Válvula esférica de by-pass abierta	Cerrar el by-pass.
	Ruptor o venteo (jarro de aire) abierta	Anular el ruptor de vacío o venteo (jarro de aire), desde su inicio, colocando una válvula esférica.
	Equipo mal seleccionado	Reemplazar el equipo por el modelo adecuado a las necesidades.
	Impurezas en la instalación	Limpiar y/o destapar los filtros y/o aireadores que puedan tener la grifería o artefactos (lavados, etc.).
	Tensión de alimentación incorrecta	Verificar que la tensión de alimentación sea la correcta con respecto a la indicada en el membrete del equipo.
	Válvulas esféricas sin abrir	Inspeccione todas las válvulas esféricas que compongan la instalación, para asegurarse que ninguna de ellas se encuentra cerrada o semi cerrada.
	Sentido de giro invertido	Verificar el sentido de giro y en el caso de motores trifásicos se deberán intercambiar la posición entre dos fases.
Se enciende y apaga constantemente	Válvula de retención original inexistente, inadecuada, obstruida, trabada o colocada incorrectamente (en la salida del equipo)	Controlar y reemplazar la válvula de retención (check). En el caso de encontrarse en la salida del equipo, se deberá retirar de allí y colocarla en el tramo de succión (Ver manual de instalación).
	Existe una pequeña fuga de agua en la instalación	Utilizar un manómetro para verificar la estanqueidad de la instalación sanitaria.
	Regulación defectuosa	Verificar la regulación del equipo.
Hace ruido en el encendido, el apagado o durante el funcionamiento	Falta o exceso de presión de aire en la hidrosfera	Verificar la correcta presión de aire en la hidrosfera, para realizar la reparación en garantía, llame a asistencia técnica, no rompa el sello de seguridad que posee el tapón del tanque hidroneumático.
	Equipo descebado	Purgar el equipo como indica el manual.
	Válvula de retención (check) obstruida	Controlar y reemplazar la válvula de retención (check).
	Tuberías sueltas	En algunos casos las instalaciones sanitarias, son las que generan un ruido, que transmiten a la estructura de la vivienda, al contener agua a presión circulando por su interior.
Se acciona el disyuntor y/o la llave termomagnética en el momento que se conecta el equipo al toma corriente o cuando arranca	Equipo con problemas técnicos	Comunicarse con el servicio técnico oficial de ROWAMEX S.A. de C.V.
	Protección térmica de bajo rango	Verificar que el agua provenga desde el exterior, mediante una inspección visual e hidráulica del equipo, sólo en el caso de fallar la prueba hidráulica se considerará este desperfecto cubierto por la garantía.
	Equipo con problemas técnicos	El valor de accionamiento de la llave térmica, se encuentra por debajo o es igual al consumo del equipo. Reemplazar por una protección cuyo valor sea el adecuado.
	Equipo con problemas técnicos	Comunicarse con el servicio técnico.

► **PROBLEMAS Y SOLUCIONES**

REGULACIÓN **LÍNEA SFL**

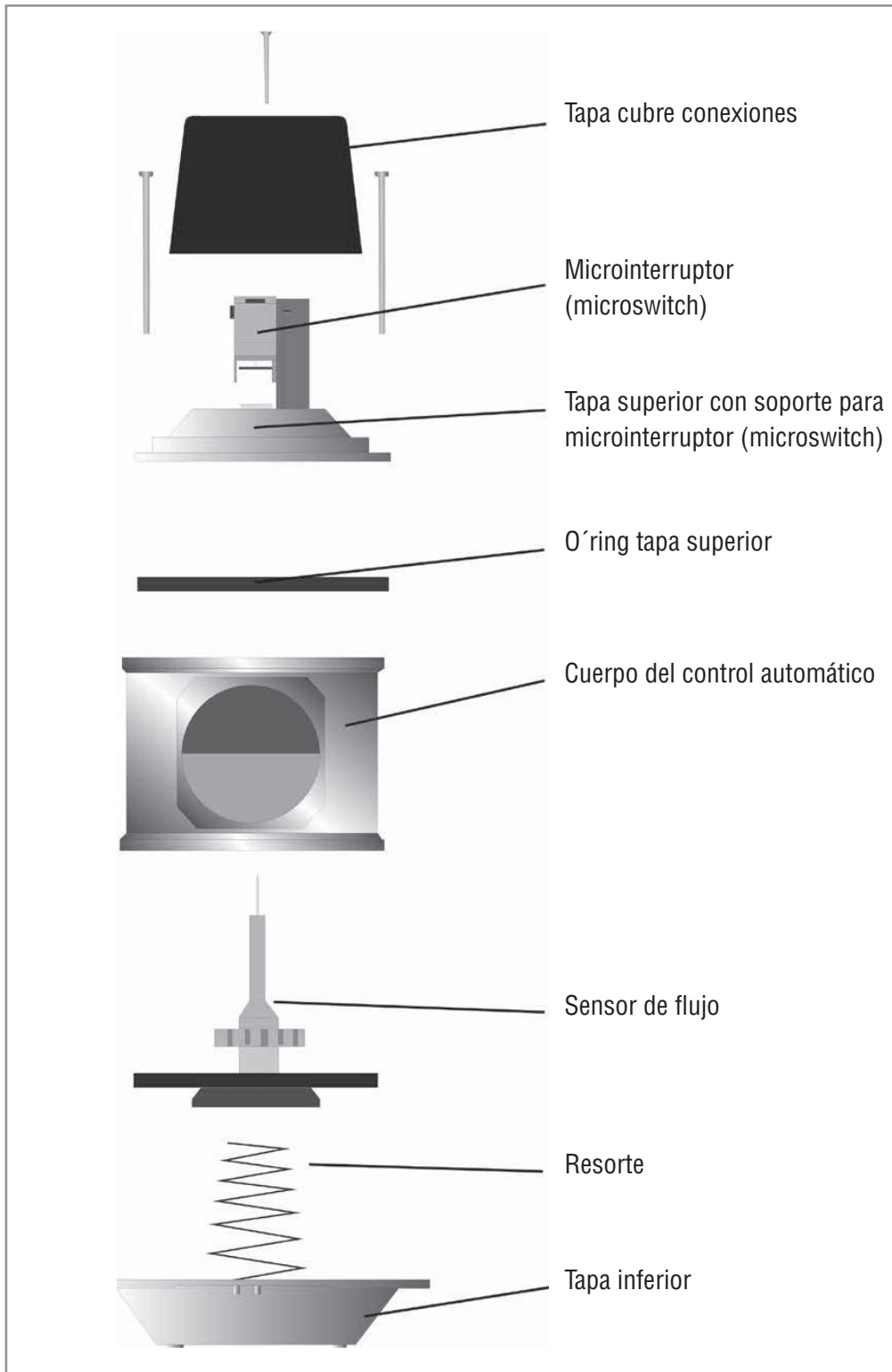
Procedimiento a realizar para regular un presurizador.

<p>01</p>  <p>Verifique el correcto cebado del equipo. La instalación debe estar purgada.</p>	<p>02</p>  <p>Cierre TODOS los consumos de la instalación que sean presurizados. SIN EXCEPCIÓN.</p>	<p>03</p>  <p>Las válvulas de entrada y salida del presurizador deberán permanecer ABIERTAS.</p>
<p>04</p>  <p>Retire el tornillo que sujeta la tapa cubre conexiones del control FL y luego extraiga la misma.</p>	<p>05</p> <p>Terminales</p>  <p>PRECAUCIÓN: Los terminales del microinterruptor (microswitch) poseen TENSIÓN.</p>	<p>06</p>  <p>Gire el tornillo de regulación en sentido anti-horario hasta que el producto arranque</p>
<p>07</p>  <p>Aguarde durante 1 minuto con el equipo en marcha para presurizar toda la instalación.</p>	<p>08</p>  <p>Gire lentamente el tornillo de regulación en sentido horario hasta que el equipo se detenga.</p>	<p>09</p>  <p>Ajuste (sentido horario) el mismo tornillo una vuelta y media más. Esto brinda seguridad de corte.</p>
<p>10</p>  <p>Abra y cierre un punto de consumo para verificar el correcto desempeño.</p>	<p>11</p>  <p>Para finalizar coloque nuevamente la tapa cubre conexiones del control automático y ajuste su tornillo de fijación.</p>	

5 REGULACIÓN LÍNEA SFL

COMPONENTES CONTROL ROWA FL/FLP

Componentes del control automático.



SI TIENE	MULTIPLIQUE POR	PARA OBTENER
atm (atmósfera)	101325	Pa (pascal) (N/m ²)
atm (atmósfera)	1.01325	bar
atm (atmósfera)	1.0332	kgf/cm ²
atm (atmósfera)	10332	kgf/cm ²
atm (atmósfera)	2116.224	libra/pé ²
atm (atmósfera)	10.332	mca (metro columna de agua)
atm (atmósfera)	33.9	pie de columna de agua
atm (atmósfera)	14.696	psi (libra/pol ²)
bar	100000	Pa (pascal) (N/m ²)
bar	0.98692	atm (atmosfera)
bar	1.0197	kgf/cm ²
bar	10197	kgf/c ²
bar	2088.5	libra/pie ²
bar	10.197	mca (metro columna de agua)
bar	33.455	pie de columna de agua
bar	14.508	psi (libra/pol ²)
cm2	0.0010764	pie ²
cm2	0.155	pul ²
cm3	0.0000353	pie ³
cm3	0.061024	pul ³
cv (caballo vapor)	0.98632	hp (horse power)
cv (caballo vapor)	0.7354988	kW
g (gramos)	0.002205	libra
g/cm3	62.428	libra/pie ³
g/cm3	0.03613	libra/pul ³
gal (galón americano)	3.785	l (litro)
gal (galón americano)	0.003785	m ³
gal (galón americano)	0.1337	pie ³
gal (galón americano)	231	pol ³
gal/h	0.06308	l/min
gal/h	0.00105139	l/s
gal/h	0.003785	m ³ /h
gpm (gal/min)	3.785	l/min
gpm (gal/min)	0.06308	l/s
gpm (gal/min)	0.2271	m ³ /h
gpm (gal/min)	0.002228	pie ³ /s
hp (horse power)	1.01387	cv (caballo vapor)
hp (horse power)	0.7456999	kW
jarda	3	pie
jarda	36	pul (pulgada)
kg (kilogramo)	2.20462	libra
kg/m ³	0.062428	libra/pie ³
kg/m ³	0.00003613	libra/pul ³
kgf/cm ³	98066.5	Pa (pascal) (N/m ²)
kgf/cm ³	0.96787	atm (atmosfera)
kgf/cm ²	0.98068	bar
kgf/cm ²	10000	kgf/m ²
kgf/cm ²	2048.2	libra/pie ²
kgf/cm ²	10	mca (metro columna de agua)
kgf/cm ²	735.57	mmHg (milimetro de mercurio)
kgf/cm ²	32.808	pie de columna de agua
kgf/cm ²	14.223	psi (libra/pol ²)
kgf/m ²	9.80665	Pa (pascal) (N/m ²)
kgf/m ²	0.0000968	atm (atmosfera)
kgf/m ²	0.0000981	bar
kgf/m ²	0.0001	kgf/cm ²
kgf/m ²	0.20482	libra/pie ²
kgf/m ²	0.001	mca (metro columna de agua)
kgf/m ²	0.00328	pie de columna de agua
kgf/m ²	0.0014223	psi (libra/pol ²)
kW	1.359621	cv (caballo vapor)
kW	1.341022	hp (horse power)
l (litro)	0.2642	gal (galón americano)
l (litro)	0.0353147	pie ³
l (litro)	61.0237	pul ³
l/min	15.852	gal/h
l/min	0.2642	gpm (gal/min)
l/min	0.06	m ³ /h
l/s	951.123	gal/h
l/s	15.852	gpm (gal/min)
l/s	3.6	m ³ /h
libra	453.5924	g (gramo)
libra	0.4535924	kg (kilogramo)
libra/pie ²	47.88	Pa (pascal) (N/m ²)
libra/pie ²	0.0004725	atm (atmosfera)
libra/pie ²	0.0004788	bar
libra/pie ²	0.0004882	kgf/cm ³
libra/pie ²	4.8824	kgf/m ²
libra/pie ²	0.004882	mca (metro columna de agua)
libra/pie ²	0.01602	pie de columna de agua
libra/pie ²	0.006944	psi (libra/pol ²)
libra/pie ³	0.01602	g/cm ³

SI TIENE	MULTIPLIQUE POR	PARA OBTENER
libra/pie ³	16.018	kg/m ³
libra/pie ³	16.0185	kgf/m ³
libra/pie ³	0.0005787	libra/pul ³
libra/pie ³	27.6799	g/cm ³
libra/pie ³	27679.9	kg/m ³
libra/pie ³	27679.9	kgf/m ³
libra/pie ³	1728	libra/pie ³
m (metro)	3.2808	pie
m (metro)	39.37	piel (polegada)
m/min	0.05468	pie/s
m/s	196.85	pie/min
m ²	10.7639	pie ²
m ²	1550	pul ²
m ³	264.2	gal (galón americano)
m ³	35.3147	pie ³
m ³	61023.7	pul ³
m ³ /h	264.2	gal/h
m ³ /h	4.403	gpm (gal/min)
m ³ /h	16.6667	l/min
m ³ /h	0.2778	l/s
mca (metro de columna de agua)	9806.65	Pa (pascal) (N/m ²)
mca (metro de columna de agua)	0.096787	atm (atmosfera)
mca (metro de columna de agua)	0.098068	bar
mca (metro de columna de agua)	0.1	kgf/cm ³
mca (metro de columna de agua)	1000	kgf/m ²
mca (metro de columna de agua)	204.82	libra/pie ²
mca (metro de columna de agua)	73.557	mmHg (mm de mercurio)
mca (metro de columna de agua)	1.4223	psi (libra/pol ²)
mm	0.03937	pul (pulgada)
mm ²	0.00155	pul ²
mmHg (milimetro de mercurio)	133.322	Pa (pascal) (N/m ²)
mmHg (milimetro de mercurio)	0.00136	kgf/cm ²
mmHg (milimetro de mercurio)	0.013595	mca (metro columna de agua)
Pa (pascal) (N/m ²)	0.00000987	atm (atmosfera)
Pa (pascal) (N/m ²)	0.00001	bar
Pa (pascal) (N/m ²)	0.000010197	kgf/cm ²
Pa (pascal) (N/m ²)	0.101972	kgf/m ²
Pa (pascal) (N/m ²)	0.020885	libra/pie ²
Pa (pascal) (N/m ²)	0.00010197	mca (metro columna de agua)
Pa (pascal) (N/m ²)	0.0075	mmHg (milimetro de mercurio)
Pa (pascal) (N/m ²)	0.00033455	pé de coluna de agua
Pa (pascal) (N/m ²)	0.000145	psi (libra/pol ²)
pie	0.333333	jarda
pie	0.3048	m (metro)
pie	12	pul (pulgada)
pie de columna de agua	2989.067	Pa (pascal) (N/m ²)
pie de columna de agua	0.0295	atm (atmosfera)
pie de columna de agua	0.02989	bar
pie de columna de agua	0.03048	kgf/cm ²
pie de columna de agua	304.8	kgf/m ²
pie de columna de agua	62.43	libra/pie ²
pie de columna de agua	0.8826	pulgada de mercurio
pie de columna de agua	0.335	psi (libra/pol ²)
pie/min	0.00508	m/s
pie/s	18.288	m/min
pie ²	929.03	cm ²
pie ²	0.0929	m ²
pie ²	144	pol ²
pie ²	28316.8	cm ³
pie ³	7.48052	gal (galón americano)
pie ³	28.317	l (litro)
pie ³	0.028317	m ³
pie ³	1728	pul ³
pie ³ /s	448.831	gpm (gal/min)
pul (pulgada)	0.027778	jarda
pul (pulgada)	0.0254	m (metro)
pul (pulgada)	25.4	mm
pul (pulgada)	0.08333	pie
pul ²	6.4516	cm ²
pul ²	0.000645	m ²
pul ²	645.16	mm ²
pul ²	0.006944	pie ²
pul ³	16.387	cm ³
pul ³	0.004329	gal (galón americano)
pul ³	0.016387	l (litro)
pul ³	0.00001639	m ³
pul ³	0.0005787	pie ³
pulgada de mercurio	1.133	pie de columna de agua
pulgada de mercurio	0.4912	psi (libra/pol ²)
psi (libra/pol ²)	6894.758	Pa (pascal) (N/m ²)
psi (libra/pol ²)	0.06804	atm (atmosfera)
psi (libra/pol ²)	0.068927	bar
psi (libra/pol ²)	0.070307	kgf/cm ²
psi (libra/pol ²)	703.07	kgf/m ²
psi (libra/pol ²)	144	libra/pie ²
psi (libra/pol ²)	0.70307	mca (metro de columna de agua)
psi (libra/pol ²)	2.307	pie de columna de agua
psi (libra/pol ²)	2.036	pulgada de mercurio



ROWA SIEMPRE CERCA



▶ WEBSITE
www.bombasrowa.com.mx



▶ BLOG
blog.bombasrowa.com.mx



▶ YOUTUBE
Bombas Rowa Mexico



▶ FACEBOOK
RowaMexico



▶ INSTAGRAM
rowamexico

Large area with horizontal lines for contact form input.



ROWAMEX S.A. de C.V.

✉ info@bombasrowa.com

☎ (52 55) 5560 7048 / 49

▶ Servicio Atención al Cliente

☎ 800-1121-140 desde el interior

▶ Servicio Técnico
azteca@bombasrowa.com.mx

▶ Consultas
ventasmx@bombasrowa.com.mx

▶ Capacitaciones
azteca@bombasrowa.com.mx



A large area of the page is filled with horizontal lines, providing space for handwritten notes.

5

NOTAS



Lined writing area consisting of two columns of horizontal lines.



**Casa
SFL**



**Casa
PRESS**

Presurizador
ROWASFL

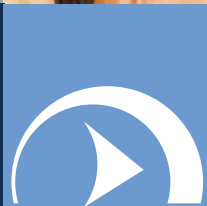
Elevadora Inteligente
INTELIGENT

Electrobomba
RECIRCULADORA SANITARIA

Electrobomba
CIRCULADORA de CALEFACCIÓN

Presurizador
ROWAPRESS E

▶ **ENTRA AL MUNDO ROWA**



BOMBAS Y PRESURIZADORES
Totalmente Silenciosos

ROWAMEX S.A. de C.V.
✉ info@bombasrowa.com
☎ (52 55) 5560 7048 / 49

☎ **800-1121-140** desde el interior
▶ info@bombasrowa.com
▶ www.bombasrowa.com.mx