

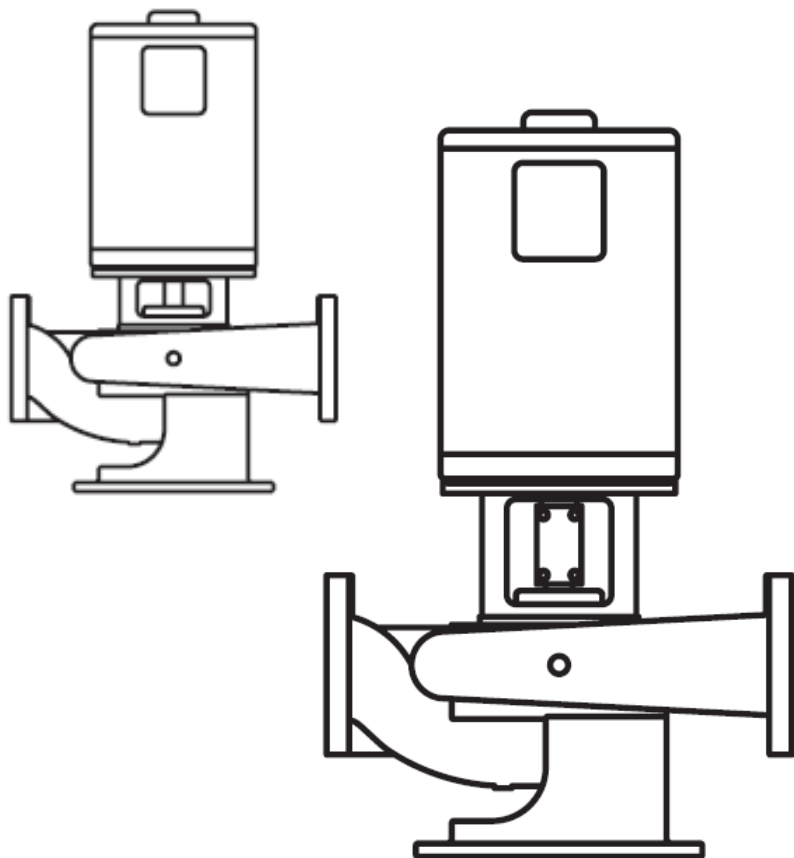


VL / VLS

Bombas verticales en línea

VL / VLS

Bombas verticales en línea



- 25 modelos diferentes
- Flujo máximo: 3,900 gpm
- Carga máxima: 420 ft
- Caballaje: de 1/4 a 125 hp
- En 1 y 3 fases
- En 2, 4 y 6 polos
- Descarga: de 1 1/4" a 10"
- Temperatura del líquido: 135 °C
- Presión máxima de trabajo: 175 psi
- Eficiencia máxima: 87 %
- Diámetro de impulsor: de 4.5" a 12"

VL / VLS

Bombas verticales en línea

Aplicaciones:

- Agua fría
- Agua de condensados
- Agua caliente
- Agua para servicio
- Sistemas de calefacción por zonas

Características y beneficios:

- Acoplamiento directo
- Diseño de doble voluta
- Montaje vertical
- Diseño ahorrador de espacio
- Silenciosa

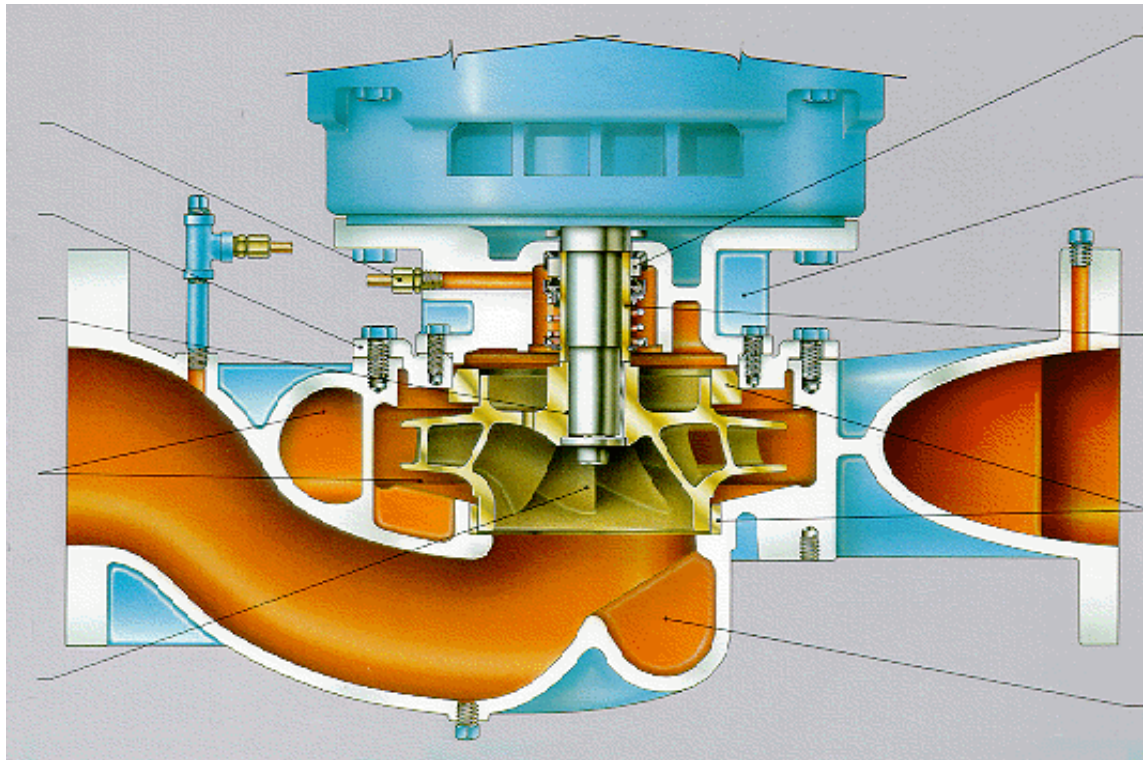
Opcional:

- Diferentes tipos de sellos y materiales de construcción
- Bases de instalación
- Construcción para alta presión 300 psi

VL / VLS

Bombas verticales en línea

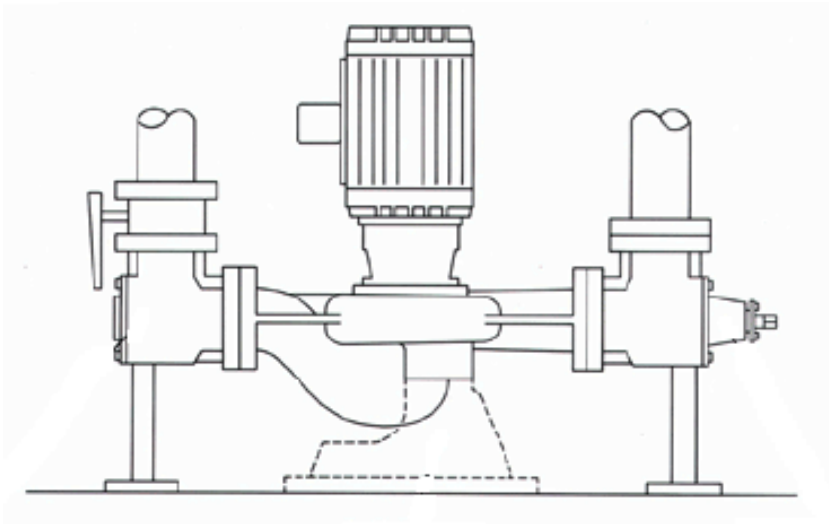
Vista Seccionada



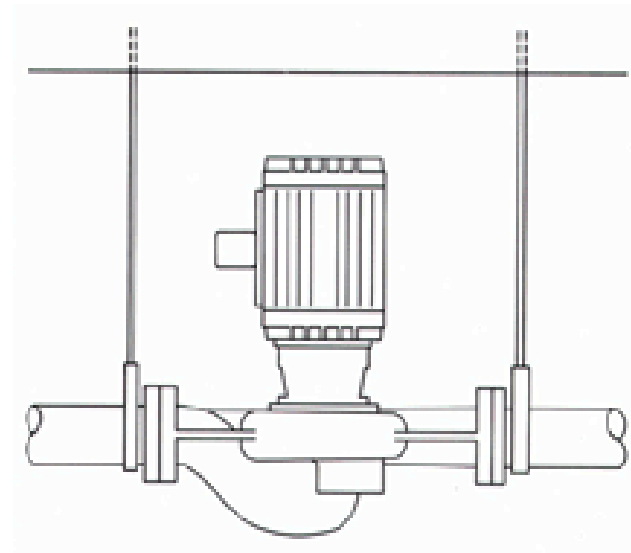
VL / VLS

Bombas verticales en línea

Montaje



En piso



Suspendida