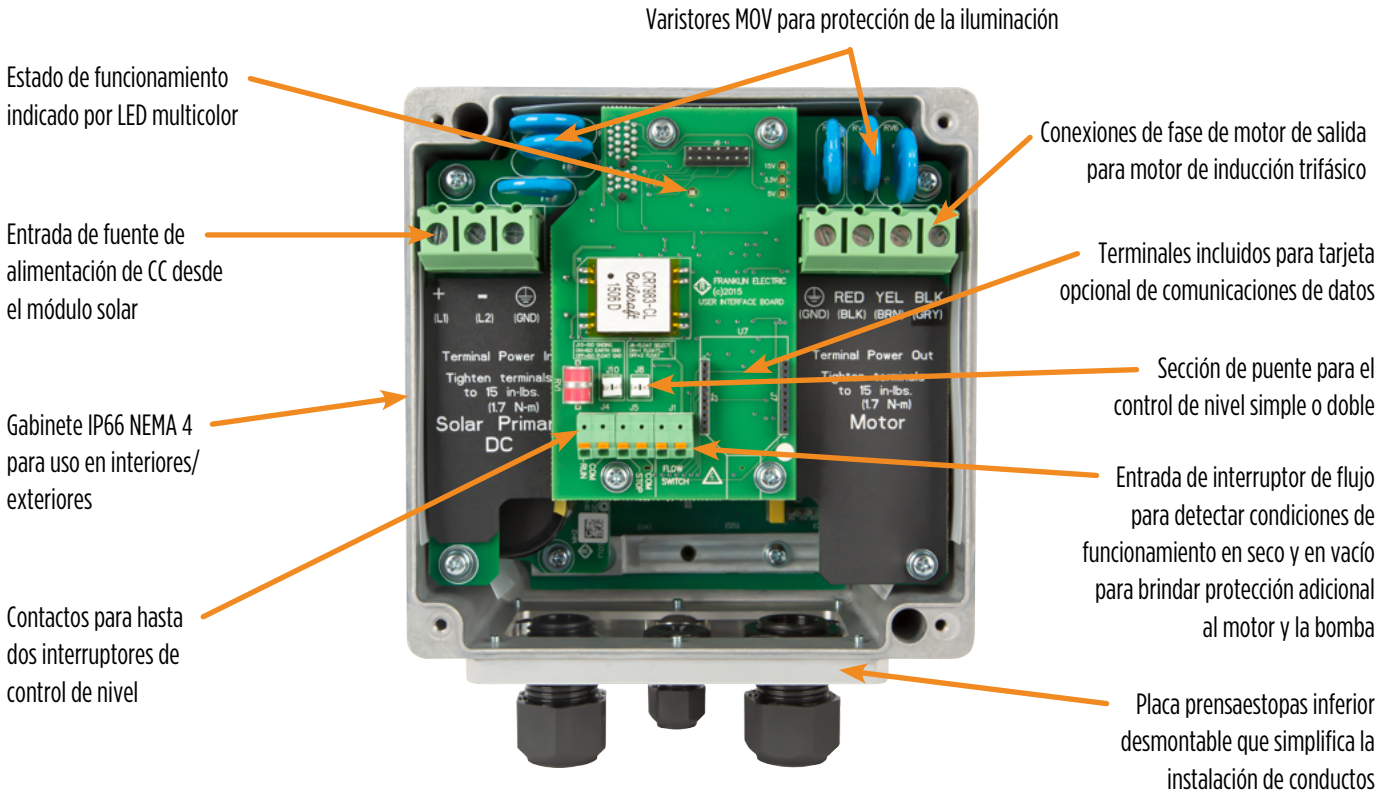




FHOTON™ HR SOLARPAK





APLICACIONES

El dispositivo Fhoton™ es compatible con aplicaciones de bombeo sumergibles.

- Abrevaderos para ganado
- Llenado de tanques/cisternas
- Refugios de vida silvestre y ranchos para fauna
- Suministro de agua en áreas rurales para villas y fincas
- Sistemas de irrigación
- Fuentes
- Viñedos
- Proyectos de energía renovable
- Bombeo de efluentes
- Recolección del agua de lluvia

DIAGNÓSTICO Y PROTECCIÓN INTEGRADOS

El Fhoton™ SolarPAK incluye características incorporadas de diagnóstico y protección contra posibles condiciones dañinas, entre ellas:

- Sobretensión
- Baja carga/ Funcionamiento en seco
- Sobrevoltaje
- Bomba bloqueada
- Circuito abierto
- Cortocircuito
- Overheated controller
- Polaridad inversa
- Funcionamiento en vacío



FHOTON™ HR SOLARPAK

El Fhoton™ HR SolarPAK es la mejor solución de sistemas para requisitos de bombeo solar. Utilizando componentes de calidad y conceptos innovadores basados en conocimientos del Mercado global y nuestro dominio técnico en el bombeo de aguas subterráneas Franklin Electric, creó un sistema resistente de alto rendimiento que supera los desafíos medioambientales severos y remotos. Ahora también disponible con bomba de rotor helicoidal

CARACTERÍSTICAS

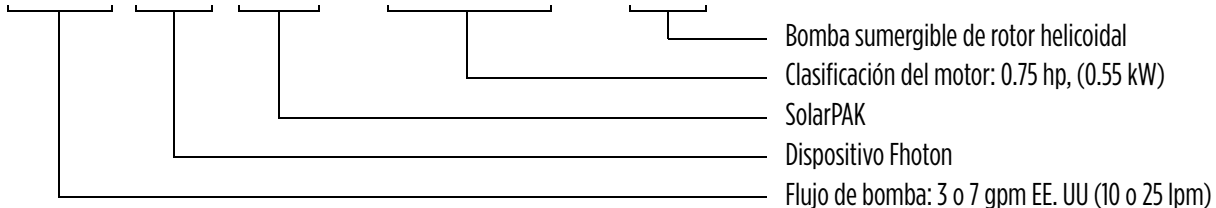
- Dimensiones de construcción estándar NEMA de cuatro pulgadas
- Eje flexible que permite un desgaste radial mínimo del motor
- Software patentado que proporciona una mayor protección contra el funcionamiento en seco y el bajo flujo sin necesidad de dispositivos externos
- Legendario motor eléctrico Franklin de cuatro pulgadas
- Válvula de retención incorporada de estilo oblea
- La arandela de empuje de la bomba sirve como protección adicional del eje contra el desgaste excesivo en caso de rotación invertida
- El mantenimiento se puede realizar desacoplando la bomba y el motor cuando sea necesario
- Mayor flexibilidad en el rendimiento con un rango más amplio de voltajes de entrada (hasta 300 V CC)
- El algoritmo único del dispositivo Fhoton™ proporciona mayores niveles de par de arranque para maximizar la potencia solar disponible
- Se proporciona grasa de silicio aprobada por NSF para ofrecer protección adicional de las estrías del motor

CONTENIDO DEL FHOTON™ HR SOLARPAK

- Controlador solar Fhoton™: 0.75 hp, (0.55 kW)
- Motor sumergible Franklin Electric de 4": 0.75 hp, (0.55 kW)
- Bomba sumergible Franklin Electric de rotor helicoidal 4": 3 o 7 gpm EE. UU (10 o 25 lpm)

NOMENCLATURA DEL MODELO

XXX FD SP - X.XHP - HR



CONTENIDO

Información de Pedidos.....	5
Dimensiones.....	6
Rendimiento dl Fhoton™ 3 GPM.....	7
Rendimiento del Fhoton™ 7 GPM.....	8
Guía de Instalación Rápida.....	9
Selector Fhoton™.....	10

Para obtener la información más reciente, visite franklinagua.com.

FHOTON™ HR SOLARPAK - INFORMACIÓN DE PEDIDOS

NÚMEROS DE MODELO HR SOLARPAK

Fhoton™ SolarPAK		Controlador solar Fhoton™		Bomba solar (NTP)			Motor	
Modelo SolarPAK	N.º de pedido	Modelo de dispositivo	N.º de parte	GPM (EE. UU.)	Bomba solar	N.º de pieza	HP	N.º de pieza
3FDSP-0.75HP-HR	90140314	FD Solar 0.55 kW N4	581013000864-SPIP000	3	03SL07S4-HR	830012504	0.75	2349029204GS
7FDSP-0.75HP-HR	90140714	FD Solar 0.55 kW N4	581013000864-SPIP001	7	07SL07S4-HR	830012502	0.75	2349029204GS

* Los motores mostrados arriba incluyen un cable conductor individual instalado en el motor.

** Todas las bombas incluidas en los Fhoton™ SolarPAKs se suministran con una válvula de retención interna.

CONTROLADOR SOLAR FHOTON™ HR

Controlador solar Fhoton™	Para usar con la bomba	Clasificación del motor	Voltaje de entrada
581013000864-SPIP000	HR 3 gpm 3/4 hp (10 lpm 0.55 kW)	3/4 hp (0.55 kW), 100 V 60 Hz 3 fases	45 - 300 V CC
581013000864-SPIP001	HR 7 gpm 3/4 hp (25 lpm 0.55 kW)	3/4 hp (0.55 kW), 100 V 60 Hz 3 fases	45 - 300 V CC

ACCESORIOS FHOTON™ HR SOLAR PAK

INTERRUPTOR DE FLUJO

Interruptor opcional de flujo (NPT)	
Modelo	N.º de pieza
C25	226014102

CONVERTIDOR CA/CD

- 115 V para uso con motor sumergible trifásico Franklin Electric
- Admite CA o CC y convierte la energía a un voltaje regulado de CC (CD)*
- Contiene protección contra sobrecargas y provee protección adicional tanto para el drive como para los cableados de entrada y salida.
- Equipo con mismas dimensiones y clasificación NEMA 4 que drive Fhoton
- Certificado UL y CE
- Modulo de comunicación opcional



* La fuente de energía de un generador monofásico, una fuente CA de conexión a red o una fuente de CC (CD); Puede enlazarse con Interruptor manual o automático de crossover

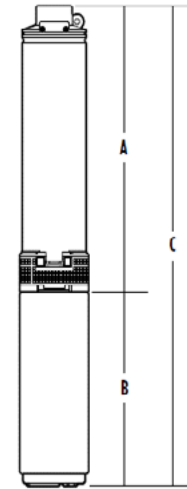
Modelo	Descripción
581114204	CA/CD Convertidor de Potencia, Solar Drive



FHOTON™ HR SOLARPAK - DIMENSIONES

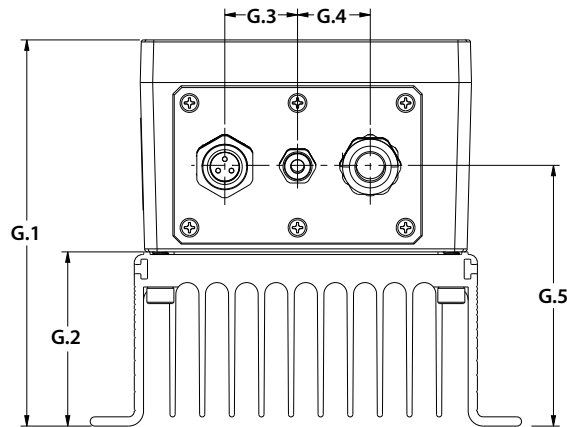
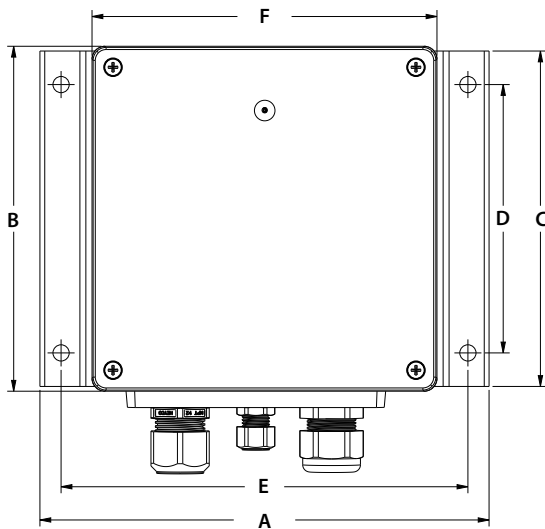
DIMENSIONES DE LA BOMBA ENSAMBLADA A MOTOR

GPM EE. UU.	LPM	HP	kW	A		B		C		Descarga		Peso PE		Peso PMA	
				pulgadas	mm	pulgadas	mm	pulgadas	mm	pulgadas	mm	lbs	kg	lbs	kg
3	10	0.75	0.55	24.81	630	10.64	270	35.45	900	1 1/4	32	10	4.5	31	14.1
7	25	0.75	0.55	24.81	630	10.64	270	35.45	900	1 1/4	32	12	5.5	33	15.0



DIMENSIONES DEL CONTROLADOR FHOTON™

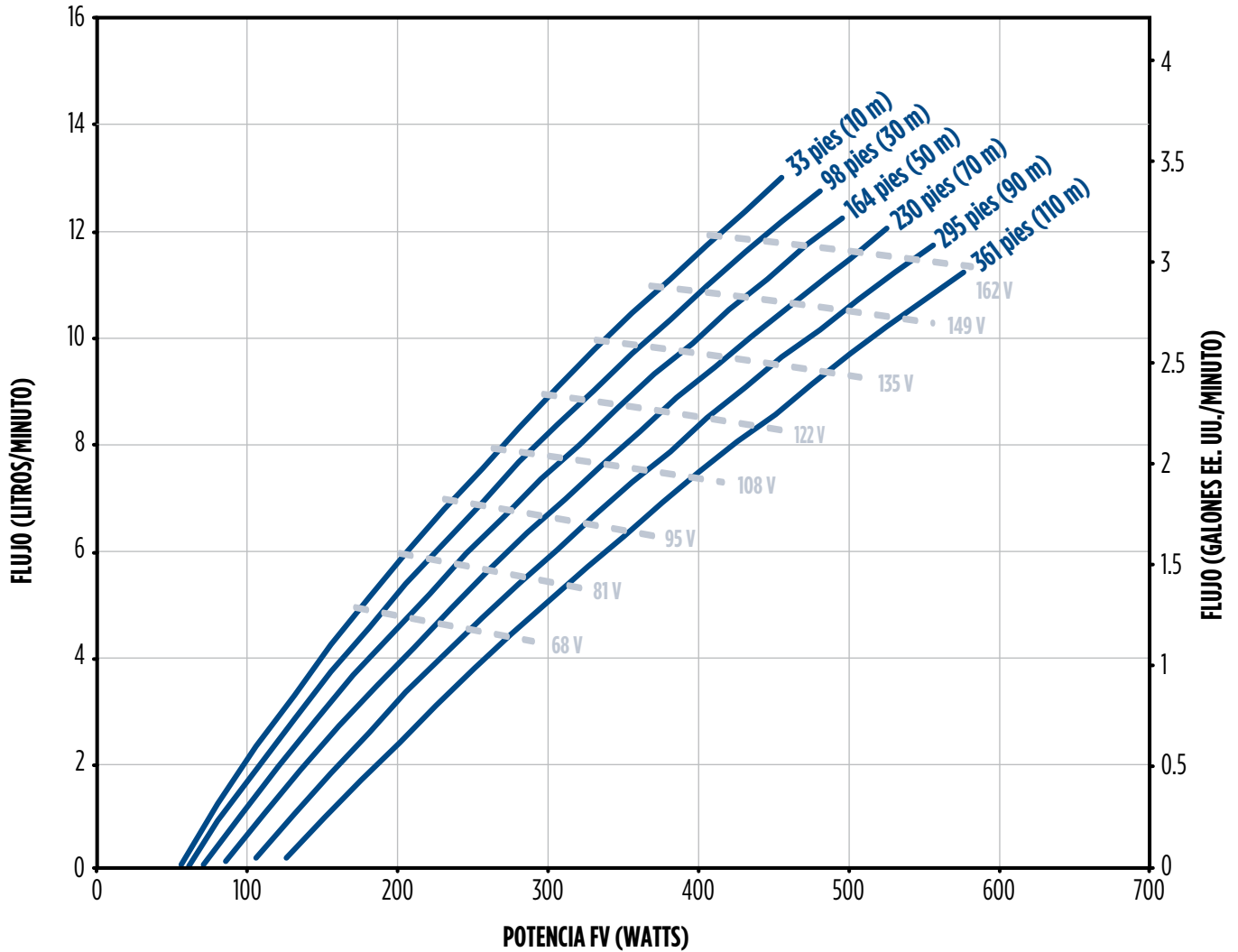
Dimensiones	A	B	C	D	E	F	G.1	G.2	G.3	G.4	G.5
Pulgadas	8.17	6.28	6.1	4.88	7.4	6.28	7.32	3.3	1.38	1.38	4.94
Centímetros	207.55	159.4	155	124	188	159.4	185.82	83.82	35	35	125.47



RENDIMIENTO DEL FHOTON™ HR SOLARPAK - 0.75 HP

3FDSP-0.75HP-HR

Motor de 0.75hp, bomba sola rotor helicoidal de 3GPM, Controlador Photon™(TM) de 0.75hp



TDH (pies)	Potencia FV (watts)									
	150	200	250	300	350	400	450	500	550	600
	Flujo (GPM EE. UU.)									
33	1.1	1.5	2.0	2.3	2.7	3.1				
98		1.4	1.8	2.2	2.5	2.9	3.2			
164		1.0	1.6	2.0	2.3	2.6	3.0	3.3		
230			1.4	1.8	2.1	2.4	2.7	3.0	3.3	
295					1.9	2.2	2.5	2.8	3.1	
360						2.0	2.3	2.5	2.8	3.1

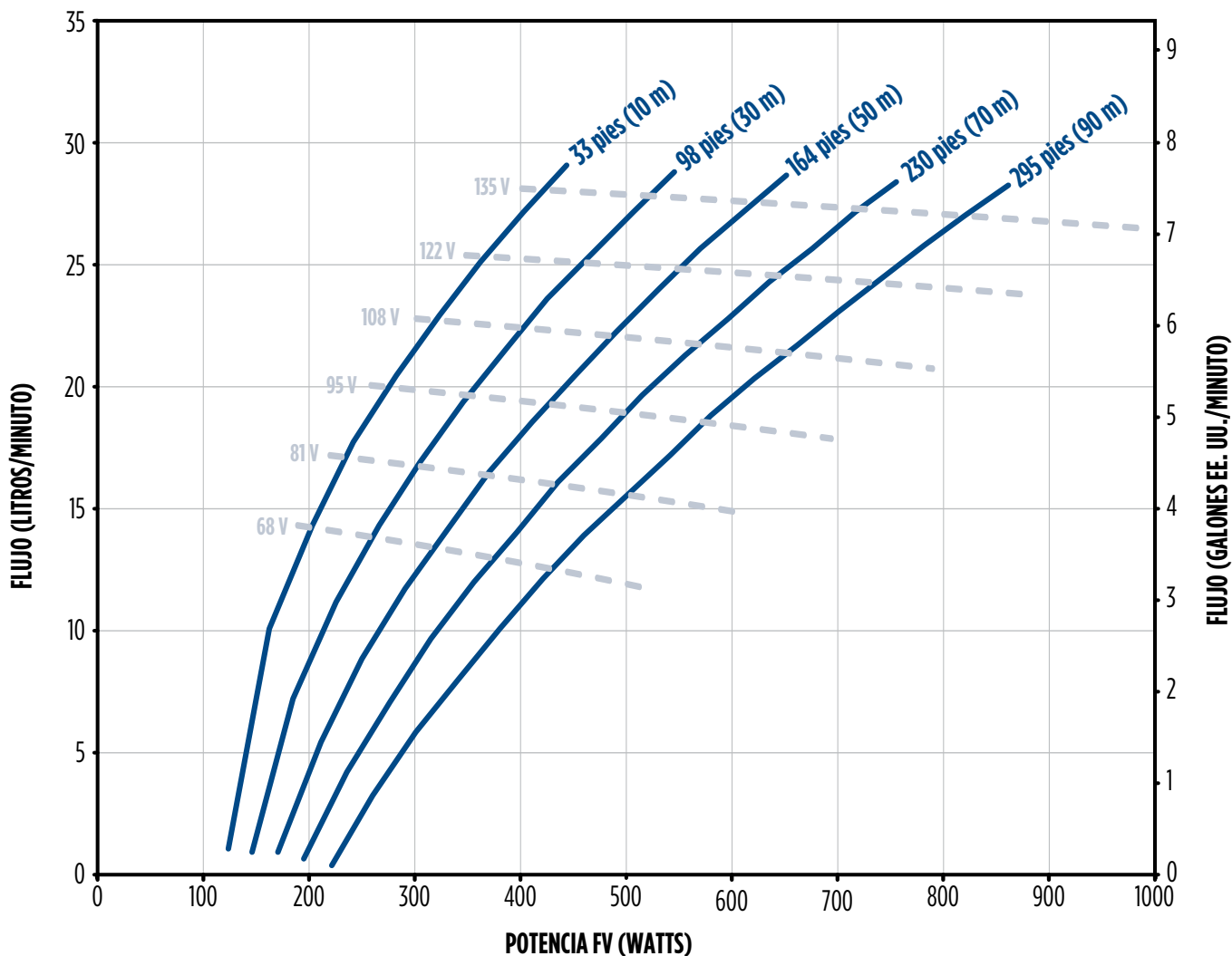
NOTA: Consulte la tabla de especificaciones del dispositivo en este catálogo para ver los rangos recomendados de voltaje y potencia de la fuente FV.



RENDIMIENTO DEL FHOTON™ HR SOLARPAK - 0.75 HP

7FDSP-0.75HP-HR

Motor de 0.75hp, bomba sola rotor helicoidal de 7 GPM, Controlador FHOTON(TM) de 0.75hp



TDH (pies)	Potencia FV (watts)										
	200	275	350	425	500	575	650	725	800	875	950
	Flujo (GPM EE. UU.)										
33	3.7	5.3	6.5	7.5							
98		4.0	5.2	6.2	7.1						
164			4.1	5.1	6.0	6.8	7.6				
230				4.1	5.0	5.8	6.6	7.3			
295					4.1	4.9	5.7	6.3	7.0	7.6	

NOTA: Consulte la tabla de especificaciones del dispositivo en este catálogo para ver los rangos recomendados de voltaje y potencia de la fuente FV.

ESPECIFICACIONES DEL DISPOSITIVO

FHOTON™ HR SOLARPAK

	Modelo 0.75 HP 3GPM (0.55 kW)	Modelo 0.75 HP 7GPM (0.55 kW)
N.º de Parte del controlador	581013000864-SPIP000	581013000864-SPIP001
Salida		
Voltaje de salida, máx.	100 V CA, trifásico	100 V CA, trifásico
Amp. (RMS), máx.	8.6 A, cada fase	8.6 A, cada fase
Frecuencia de salida	30-60 Hz	30-60 Hz
Eficiencia a máx. potencia	98%	98%
Fuente FV		
Voltaje de entrada al MPP	45 - 240 V CD	45 - 240 V CD
Entrada de amp., máx.	7.2 A CD, continua	7.2 A CD, continua
Alimentación al MPP	Hasta 1200 Watts	Hasta 1200 Watts
Para uso con		
Motor Franklin Electric	2349029204GS	2349029204GS
Bombas solares (NPT)	N.º de Parte 3GPM	N.º de Parte 7GPM
	830012504	830012502
Tamaño del controlador - Largo x Ancho x Profundidad		
Pulg. (mm.)	6.28 x 6.28 x 4.02 (159.5 x 159.5 x 102.1)	
Peso del controlador		
Lbs (kg)	10 (4.5)	
Condiciones de operación		
Rango de temperatura	-13 °F a 122 °F / -25 °C a 50 °C	
Rango de humedad relativa	0 a 100% con condensación	
Clasificación del Gabinete	NEMA 4	

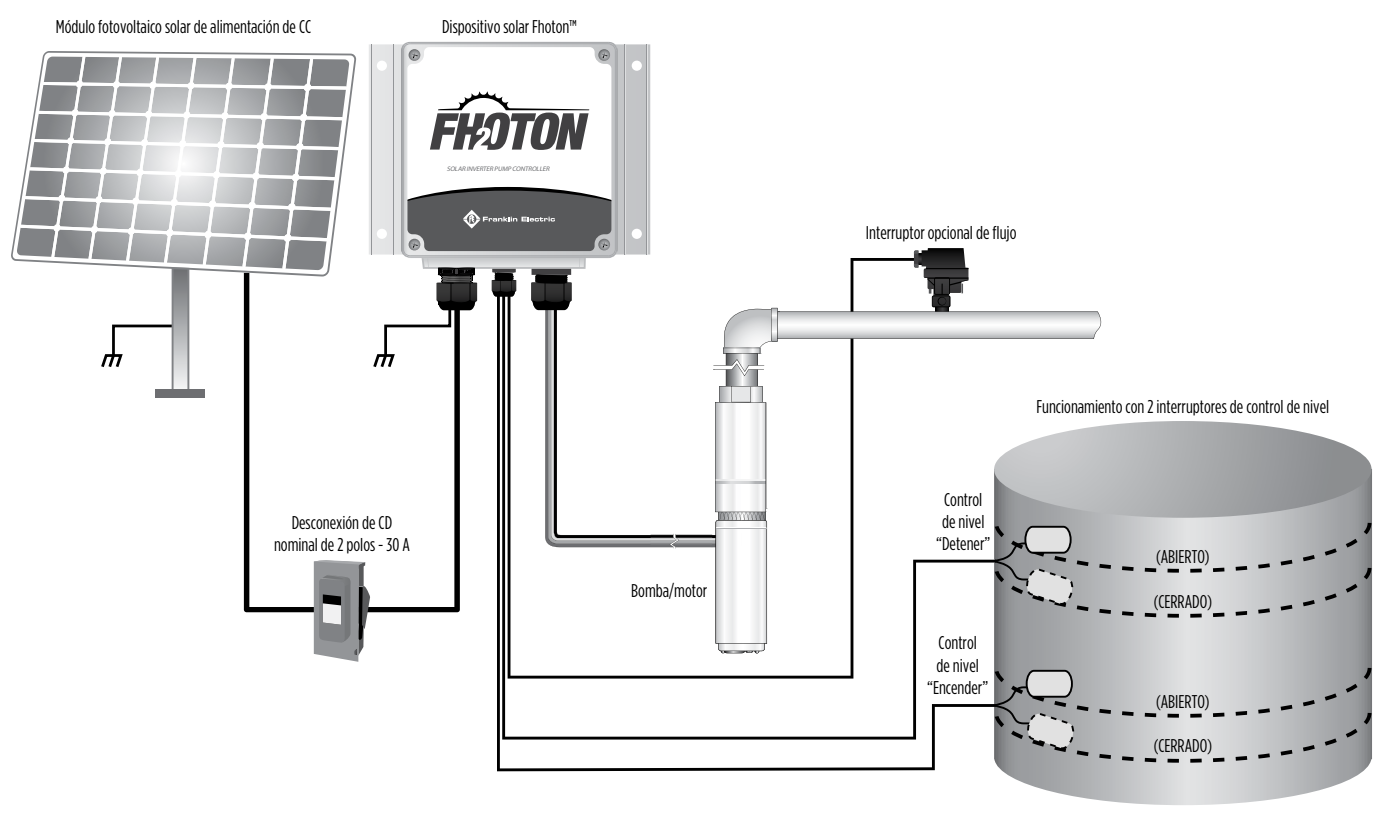
* 45 Vcc para el modelo 0.55kW no debe interpretarse como un voltaje de salida nominal para módulo PV para cualquier instalación. Consultar el programa de Dimensionamiento del Sistema y Especificaciones del Módulo Solar PV para ver la indicación del voltaje de módulo adecuado para proporcionar una capacidad de bombeo útil.

** Entrada absoluta máxima del voltaje de circuito abierto al controlador - 300 VOC para 581013000864-SPIP000 y 581013000864-SPIP001



FHOTON™ SOLARPAK - GUÍA DE INSTALACIÓN RÁPIDA

INSTALACIÓN DE SOLARPAK





SELECTOR FHOTON™ SOLARPAK

El selector Photon™ SolarPAK de Franklin le ayuda a determinar con facilidad el sistema óptimo para su proyecto solar. Con tan solo ingresar la información de su ubicación, requisitos de función y características del panel solar (de conocerlas), el sistema recomendará automáticamente el modelo Photon™ y la mejor configuración de módulo para su aplicación.

FE SELECT **SolarPAK**

Selection Criteria Search Standard US Language

BASIC OPERATING CONDITIONS

Total Dynamic Head: 200 ft
Solve To: Flow
Flow: 10 USgpm
Thread Type: Auto by location

LOCATION

Lookup
Degrees Latitude: 28.21
Degrees Longitude: -80.6
City/State: Satellite Beach FL
Country: USA

SOLAR PANEL CHARACTERISTICS

Performance Data Type: STC
Watts (Wmpp):
Volts (Vmpp):
Volts (Voc):
Use Solar Tracker Array:
Peak Month For Sizing: Annual Average

WIRE*

Length:
Material Type: AWG/MM Copper
Insulation Temperature: 75°C

*Wire sizing and wire lengths must conform to local, national or government electrical wiring standards and regulations.

Search

Solar Irradiation for Satellite Beach FL: 5 Solar Hours

Month	Average Monthly Solar Irradiation (Hours)
Jan	4.2
Feb	4.8
Mar	5.4
Apr	5.9
May	5.8
Jun	5.1
Jul	5.3
Aug	5.2
Sep	4.8
Oct	4.9
Nov	4.5
Dec	4.0

* La captura de pantalla mostrada arriba es únicamente con fines ilustrativos y está sujeta a mejoras continuas.

Para obtener información sobre el selector Photon™ SolarPAK de Franklin Electric y otros datos sobre nuestra serie de productos solares, visite: franklinagua.com

ASEAN

Franklin Electric SEA Pte. Ltd.
17 Changi Business Park Central 1
06-05, Honeywell Building
Singapore 486 073

Teléfono: +65.6789.6865
Fax: +65.6789.0155

INDIA

Franklin Electric India Pvt. Ltd.
DBS-206, 1st Floor
World Trade Tower
Barakhamba Avenue
New Delhi 110 001, India

Teléfono: +91.11.4308.4697
Fax: +91.11.2341.4740

AUSTRALIA / NUEVA ZELANDA

Franklin Electric Australia Pty. Ltd.
106 - 110 Micro Circuit
Dandenong South, Victoria 3175
Australia

Teléfono: +61.3.9799.5000
Fax: +61.3.9799.5050
Línea de atención al cliente:
1.300.372.655

JAPÓN

Franklin Electric International, Inc.
Aoba Bldg. 4F
1-14-7, Sugamo
Toshima-Ku, Tokio 170-0002,
Japón

Teléfono: +81.3.5319.1251
Fax: +81.3.5319.1252

BRASIL

Franklin Electric Indústria de
Motobombas S.A.
Rua Hans Dieter Schmidt, 1501
Zona Industrial Norte -
CEP 89219-504
Joinville - SC - Brasil

Teléfono: +55 47 3204-5000

COREA

Franklin Electric B.V. Corea
Room 502 (BangBaeDong,
BangBae The O Superium#1)
3-4 SeoCho-Daero
SeoCho-Gu, Seoul 137-974
República de Corea

Teléfono: +82.2.3473.3353
Fax: +82.2.3473.3352

CHILE

Franklin Electric Chile Limitada
Lo Echevers, 550 - Bodega 1
Quilicura, Santiago, Chile

Teléfono: +56 2 2896-9340

LATINOAMÉRICA

Motores Franklin S.A. de C.V.
Avenida Churubusco #1600
(Bodega #16)
Col. Francisco I. Madero
Monterrey, N.L.
México C.P. 64560

Teléfono: +52.81.8000.1000
Fax: +52.818.864.8445

CHINA

Franklin Electric Shanghai Co. Ltd.
Unit 1002-03, Shanghai
Central Plaza
No. 227, Huang Pi Bei Road
Shanghai 200003, China

Teléfono: +86.21.6327.0909
Fax: +86.21.6327.0910

SUDÁFRICA

Franklin Electric South
Africa Pty. Ltd.
P.O. Box 8136, Edengie, 1613
13 Engwena Road, Sebenza,
Edenvale, 1610
Sudáfrica

Teléfono: +27.11.723.6500
Fax: +27.11.609.2417

EUROPA/MEDIO ORIENTE/N. ÁFRICA

Franklin Electric Europa GmbH
Rudolf-Diesel-Straße 20
D-54516 Wittlich, Alemania

Teléfono: +49.6571.105.0
Fax: +49.6571.105.510

ESTADOS UNIDOS

Franklin Electric Co., Inc.
9255 Coverdale Road
Fort Wayne, Indiana 46809
EE. UU.

Teléfono: +1.260.824.2900
Fax: +1.260.824.2909

